

Roca

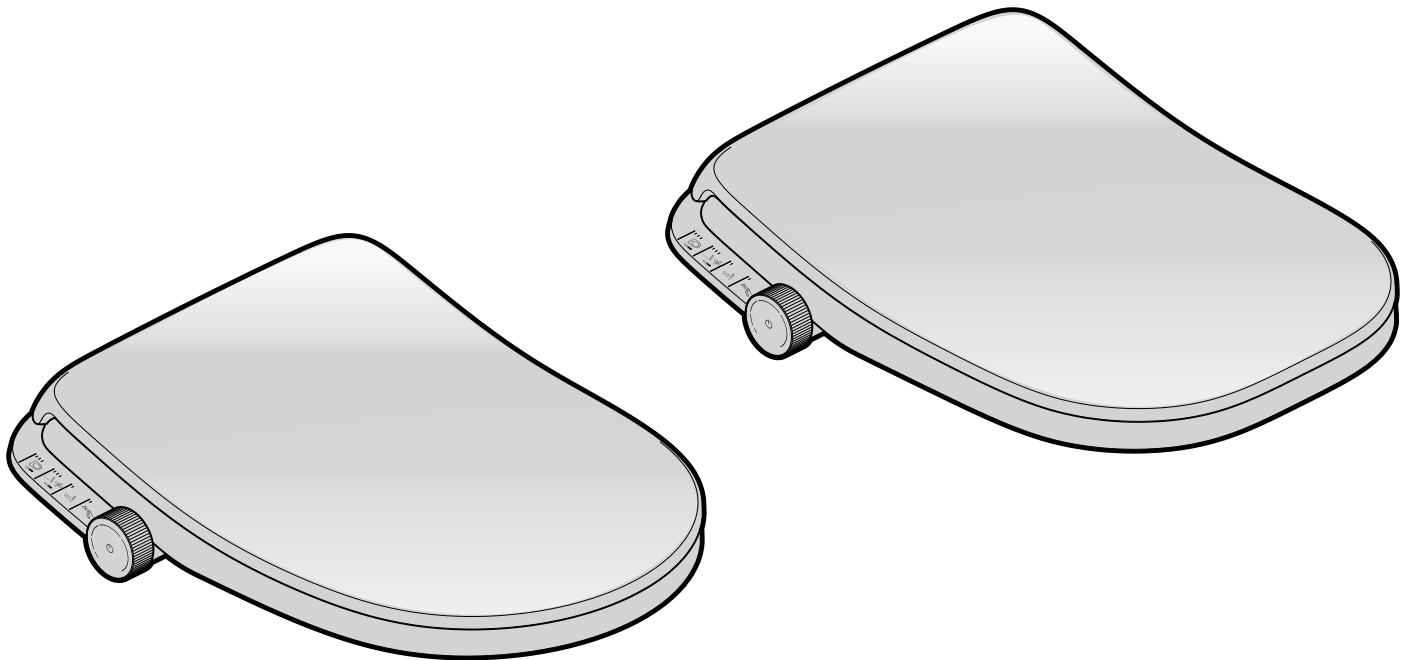
MULTICLEAN M4 / IN-WASH

A804053...

A804054...

A804057...

A804058...



- ES** - Antes de instalar, asegúrese de leer este manual de instalación y la hoja adjunta de precauciones de seguridad. Las piezas deben ser instaladas de acuerdo a las instrucciones.
- No dañar las piezas de la conexión eléctrica.
 - El rango de presión de agua recomendable es de 0,1 MPa - 0,7 MPa. Utilizar el equipo dentro de la presión de agua indicada.
 - La temperatura del suministro de agua debe estar entre 10 - 30°C. Asegúrese de que la temperatura del agua se encuentra dentro de este rango.
 - No utilizar otra manguera de suministro de agua distinta a la que se incluye con el producto.
 - Asegúrese de que el producto está correctamente conectado a una toma de tierra. (Si no existe una una conexión de tierra, existe el riesgo de rotura o fuga eléctrica que puede resultar en un choque eléctrico).
 - Disponga previamente de una toma de corriente adecuada, acorde con la normativa local vigente.
-

- EN** - Before installation, read thoroughly this installation manual and the included safety precautions leaf. Parts must be installed according to the instructions.
- Do not damage the electrical connection parts.
 - The recommended rank of water pressure of the water supply is 0,1 MPa - 0,7 MPa. Use this equipment within the recommended water pressure rank.
 - The temperature of the water supply must be between 10 - 30°C. Make sure the water temperature is between this rank.
 - Do not use a water hose other than the one provided with this product.
 - Make sure that this product is correctly attached to a ground connection. (If the product is not ground-connected, there is a risk of a breaking or electric leak that might result in an electric shock).
 - Prior to the installation, have an adequate electrical outlet available, according to the current local legislation.
-

- FR** - Avant l'installation, lire attentivement ce manuel d'installation et les consignes de sécurité. Les éléments doivent être installés selon ces instructions.
- Ne pas endommager les éléments de la connection électrique.
 - L'intervall de pression de l'eau recommandé est 0,1MPa - 0,7MPa. Utiliser l'équipement avec l'intervall de pression de l'eau recommandé.
 - La température de l'eau doit être comprise entre 10 et 30°C.
 - Ne pas utiliser un autre flexible que celui fournit avec le produit.
 - S'assurer que le produit est correctement connecté à une prise de terre. (Si le produit n'est pas connecté à une prise de terre, il y a un risque de rupture ou de fuite électrique qui pourrait entraîner un choc électrique).
 - Avant l'installation, s'assurer d'avoir une sortie électrique disponible adéquate, en accord avec les normes locales en vigueur.
-

- DE** - Lesen Sie vor der Installation diese Montageanleitung und das beiliegende Blatt mit den Sicherheitshinweisen. Die Teile müssen gemäß der Anleitung installiert werden.
- Elektronische Anschlüsse dürfen nicht beschädigt werden.
 - Der empfohlene Wasserdruck liegt zwischen 0,1 MPa und 0,7 MPa. Das Gerät im angegebenen Wasserdruckbereich verwenden.
 - Die Temperatur des Wasserzulaufs muss zwischen 10 und 30 °C betragen. Vergewissern Sie sich, dass die Wassertemperatur in diesem Bereich liegt.
 - Für die Installation nur den im Lieferumfang enthaltenen Wasserzulaufschlauch verwenden.
 - Vergewissern Sie sich, dass das Produkt ordnungsgemäß geerdet ist (ohne Erdung besteht das Risiko von Durchschlägen oder Kriechströmen, die zum Stromschlag führen können).
 - Sorgen Sie vor der Installation für einen geeigneten Stromanschluss gemäß den geltenden örtlichen Vorschriften.
-

- RU** - Перед установкой обязательно прочитайте данную инструкцию и специальный перечень мер техники безопасности. Монтируйте детали правильно в соответствии с указаниями.
- Не повреждайте соединительные элементы.
 - Допустимый диапазон давления воды равняется 0,1 МПа – 0,7 МПа. Используйте изделие в пределах указанного диапазона давления.
 - Допустимый диапазон температуры воды равняется 10 - 30°C. Обеспечьте температурные условия в заданном диапазоне.
 - Следует учесть, что высота открытой крышки унитаза достигает приблизительно 96 см (см. стр. 4).
 - Не используйте какие-либо другие шланги для подключения воды, помимо шланга, входящего в комплект изделия.
 - Проверьте надлежащее электрическое заземление изделия. (В случае отсутствия заземляющего устройства электрический пробой или утечка тока могут привести к поражению электрошоком).
- PT** - Заранее подготовьте точку подключения электричества в соответствии с правилами, действующими в вашей стране.
-

- Antes de instalar, deverá ler este manual de instalação e a folha em anexo com as precauções de segurança. As peças deverão ser instaladas de acordo com as instruções.
 - Não danificar os componentes de ligação elétrica.
 - A gama de valores de pressão de água recomendável deve estar compreendida entre 0,1MPa - 0,7 MPa. Utilizar o equipamento dentro da pressão de água indicada.
 - A temperatura da água de alimentação deverá estar entre 10 a 30°C. Assegure-se que a temperatura da água se encontra neste intervalo de valores.
 - Não utilizar outro flexível de alimentação de água que não o que é fornecido com o produto.
 - Verificar se o aparelho está corretamente ligado à terra. (Se não existe uma ligação de terra, existe risco de corrente de fuga que pode resultar num choque elétrico).
 - Ter previamente uma tomada de corrente adequada, de acordo com a legislação em vigor.
-

- PL** - Przed instalacją, należy uważnie przeczytać niniejszą instrukcję instalacji oraz dołączoną kartę z opisem środków ostrożności i bezpieczeństwa. Części powinny być instalowane zgodnie z instrukcją.
- Uważać, by nie uszkodzić elementów podłączenia elektrycznego.
 - Zalecany zakres ciśnienia wody wynosi od 0,1 MPa - 0,7 MPa. Urządzenie należy użytkować we wskazanym zakresie ciśnienia wody.
 - Temperatura wody zasilającej powinna mieścić się w przedziale 10-30st.C. Należy się upewnić, czy temperatura wody znajduje się w tym zakresie.
 - Nie stosować innego węża do zasilania wody niż wąż dołączony do produktu.
 - Należy się upewnić, czy produkt został odpowiednio podłączony do uziemienia. (Jeśli brak jest podłączenia uziemienia, istnieje ryzyko uszkodzenia lub przebicia, co może spowodować porażenie prądem.)
 - Należy wcześniej zapewnić odpowiednie gniazdko, zgodne z obowiązującymi w danym miejscu przepisami.
-

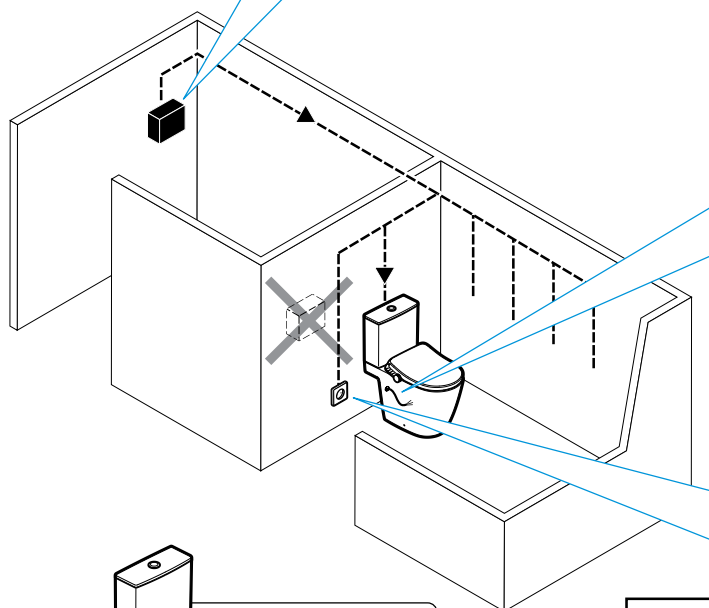
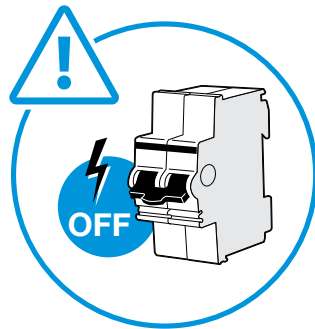
- CZ** - Před montáží výrobku si důkladně prostudujte tento montážní návod a přiložený leták s bezpečnostními opatřeními. Všechny součásti je nezbytné namontovat v souladu s pokyny.
- Vyvarujte se poškození komponent elektrického připojení.
 - Doporučené rozpětí tlaku vody na přívodu je 0,1 až 0,7 MPa. Používejte toto vybavení pouze tam, kde je možné zajistit doporučený tlak vody.
 - Teplota přiváděné vody musí být v rozsahu 10 až 30 °C. Zajistěte teplotu vody v uvedeném rozsahu.
 - Vezměte prosím na vědomí, že výška otevřeného víka toalety je přibližně 96 cm (viz strana 4).
 - Nepoužívejte jinou vodní hadici než tu, která je součástí dodávky tohoto výrobku.
 - Zajistěte správný způsob uzemnění tohoto výrobku. (V případě, že by uzemnění nebylo provedeno správně, hrozí riziko poruchy nebo vzniku proudového svodu s následným úrazem elektrickým proudem.)
 - Před montáží zajistěte vhodný přívod elektřiny v souladu s aktuálními právními předpisy v místě instalace.
-



A

Según normativa vigente
According to current legislation
Selon les normes en vigueur
Gemäß geltender Norm
В соответствии с национальными нормативами
De acordo com a legislação em vigor
Zgodnie z obowiązującymi przepisami
V souladu s aktuálními právními předpisy

25A IDn 0.03A 10 ó 15A

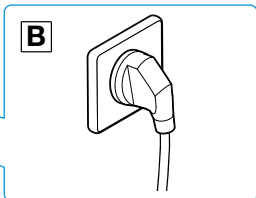


B

3 x 1mm²
 L Min. = 650 mm

ØMin: 6 mm
 ØMax: 8,5 mm

Obigatorio
Mandatory
Obigatoire
Vorgeschrieben
Обязательное соблюдение
Obrigatório
Wymagany
Povinně

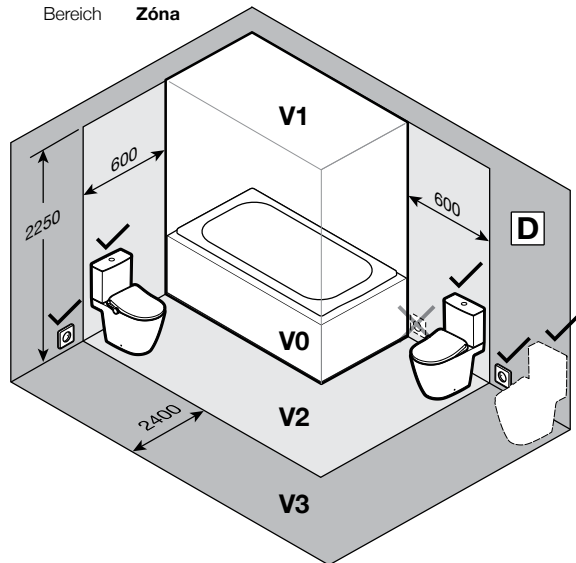


C

220-240 VAC
 50/60 Hz.
 1650 W Max.

CE

V = Volumen Зона
 Volume Volume
 Volume Volumen
 Bereich Zóna



!

Este WC eléctrico puede instalarse en el volumen 2, aunque en caso de conectarse mediante una base de enchufe, ésta debe estar siempre instalada en el volumen 3. Esta recomendación es válida siempre y cuando la normativa vigente en el país lo permita. Este producto (IPX4) no debe estar sometido a ráfagas de agua para su limpieza.

.....

This electric toilet may be installed in zone 2, although if connected to a wall-socket, it shall always be installed in zone 3. These recommendations are valid as long as the installation is compatible with the country regulations. This product (IPX4) shall not be exposed to water jets for cleaning purposes.

.....

Ce WC électrique peut être installé en zone 2 mais la prise électrique doit toujours être installée en zone 3. Cette recommandation est valide si l'installation est compatible avec les réglementations en vigueur dans le pays. Ce produit (IPX4) ne doit pas être exposé à des jets d'eau pour son nettoyage.

.....

Dieses elektrische Produkt kann im Bereich 2 installiert werden, dabei muss jedoch die Wandsteckdose immer im Bereich 3 installiert werden. Diese Empfehlungen sind gültig, solange sie mit den jeweiligen Landesvorschriften übereinstimmen. Dieses Produkt (IPX4) darf keinem Wasserstrahl zwecks Reinigung ausgesetzt werden.

.....

Этот электронный унитаз можно установить в зоне 2, однако, если он будет подключен к стеной розетке, его необходимо установить в зоне 3. Эти рекомендации действительны, если способ установки отвечает нормам, действующим в стране эксплуатации. Очистку данного продукта (IPX4) нельзя выполнять с помощью струи воды.

.....

Esta sanita elétrica pode ser instalada no volume 2. Porém, para realizar ligações com um bloco de tomadas, o mesmo deverá ser sempre instalado no volume 3. Esta recomendação é válida sempre e quando a norma em vigor aplicável no país de instalação assim o permita. Ter em atenção que este produto (grau de proteção IPX4) não pode ser exposto a jatos de água durante a sua limpeza.

.....

Toaleta myjąca może zostać zainstalowana w strefie 2, jednak w przypadku podłączenia przez gniazdo ściennie, powinno być ono zainstalowane w strefie 3. Niniejsze zalecenie jest ważne, o ile zezwalają na to przepisy obowiązujące w danym kraju. Niniejszy produkt (klasy IPX4) podczas czyszczenia nie powinien być poddawany działaniu silnego strumienia wody.

.....

Tato elektrická toaleta může být instalována v zóně 2, je-li však připojena k zásuvce, musí být vždy instalována v zóně 3. Tato doporučení jsou platná za předpokladu, že instalace je v souladu s předpisy dané země.

- ES**
- A** La instalación eléctrica debe protegerse mediante un interruptor diferencial de Idn 0,03A y 25A de potencia y de un interruptor magnetotérmico de 10 ó 15A. situado fuera de los volúmenes del cuarto de baño.
 - B** La conexión de alimentación de este producto debe realizarse siempre mediante el conector suministrado, a una instalación fija o a un enchufe de pared .
 - C** La línea eléctrica a instalar debe ser manguera de tres conductores (fase, neutro, tierra) de mínimo 1mm² de sección exclusivamente dedicada al inodoro. En caso de que por avería fuese necesaria la manipulación o sustitución del cable de alimentación del e-bidet, únicamente podrá ser realizado por el Servicio Técnico.
 - D** El rango de funcionamiento del inodoro es de 220-240V, 50/60Hz.
 - E** No se debe manipular ninguna conexión eléctrica del inodoro.

No se debe introducir ningún aparato eléctrico dentro del inodoro.

La instalación debe ser efectuada por personal cualificado, de acuerdo a la normativa nacional vigente.

- EN**
- A** The electrical installation must be protected by means of a Idn 0,03A and 25A differential switch and a magnetothermal switch of 10 or 15A. Both switches must be placed outside the bathroom.
 - B** The power connection of this product must be permanently connected to a fixed electricity line. Placement of a plug is not acceptable.
 - C** The electrical line to be installed must be a hose consisting on three drivers (phase, neutral, earth) of at least 1mm² of section exclusively dedicated to the WC. In the event that, due to failure, it is necessary to handle or replace the power cable, this must only be done by Technical Service staff.
 - D** The range of function of the WC is 220-240V, 50/60Hz.
 - E** Neither component nor connection of the WC must be operated.

No electrical device must be introduced inside the WC.

This product must be installed by qualified personnel, in according with the national current regulation.

- FR**
- A** L'installation électrique doit être protégée par un interrupteur différentiel Idn 0.03A et 25 A et un interrupteur magnétothermique de 10 ou 15A, situés en dehors de la salle de bains.
 - B** La connexion en alimentation de ce produit doit être connectée de manière permanente à une installation électrique fixe. Le branchement sur une multiprise n'est pas acceptable
 - C** La ligne électrique à installer doit être un tuyau composé de trois conducteurs (phase, neutre, terre) d'au moins 1mm² de section exclusivement dédiée au WC. Dans le cas où, en raison d'une défaillance, il est nécessaire de manipuler ou de remplacer le câble d'alimentation, cela ne doit être effectué que par le Service Technique.
 - D** L'intervall de fonctionnement de ce WC est de 220-240V, 50/60Hz.
 - E** Aucun composant ni connexion électrique de ce WC doit être manipulé.

Aucun appareil électrique ne doit être introduit à l'intérieur du WC.

Ce produit doit être installé par du personnel qualifié, en accord avec les normes nationales en vigueur.

- DE**
- A** Die elektrische Anlage ist mit einem Fehlerstromschutzschalter mit IdN = 0,03 A und 25 A Leistung und einem Leitungsschutzschalter mit 10 oder 15 A zu schützen, die außerhalb des Badezimmers installiert sein müssen.
 - B** Dieses Produkt ist direkt an eine feste Installation anzuschließen. Verlängerungsstecker sind nicht zulässig.
 - C** Für die Installation ist ein Netzkabel mit drei Leitern (Phase, Neutraleiter, Schutzleiter) mit mindestens 1 mm² Querschnitt zu verwenden, das ausschließlich für das WC bestimmt ist. Das Stromanschlusskabel des Dusch-WCs darf bei Beschädigung nur durch den Kundendienst repariert oder ausgetauscht werden.
 - D** Die Betriebsspannung für das WC muss 220-240 V, 50/60 Hz betragen.
 - E** Elektrische Anschlüsse des WCs dürfen nicht abgeändert werden.

Es dürfen keine elektrischen Geräte in das WC eingeführt werden.

Die Installation ist von qualifiziertem Fachpersonal gemäß den geltenden nationalen Vorschriften vorzunehmen.

- RU**
- A** Электромонтаж должен выполняться с защитой посредством дифференциального реле IdN 0,03A и 25A и магнитотеплового переключателя 10 или 15А. Оба устройства должны быть размещены за пределами ванной комнаты.
 - B** Электропитание данного изделия должно выполняться посредством неразъемного подключения к стационарной электрической сети. Установка вилочного переходника не допускается.
 - C** Электромонтаж выполняется посредством трехжильного кабеля (фаза, ноль, заземление), с сечением не менее 1 мм, предназначенного исключительно для питания системы унитаза. Замена силового кабеля при его повреждении должна осуществляться только Техническим персоналом.
 - D** Электропитание 220-240В, 50/60Гц
 - E** Какие-либо компоненты или соединения унитаза не должны использоваться по отдельности.

Запрещается помещать в унитаз какие-либо электрические устройства.

Данное изделие должно устанавливаться квалифицированным персоналом в соответствии с действующими национальными нормативами.

- PT**
- A** A instalação elétrica deverá ser protegida mediante um interruptor diferencial de Idn 0,03A e 25A de potência e de um interruptor magnetotérmico de 10 ou 15A, situado fora dos volumes de proteção do quarto de banho.
 - B** A ligação de alimentação deve realizar-se sempre mediante a ligação fornecida, a uma instalação fixa ou a uma tomada de parede
 - C** A linha elétrica a instalar deverá ser com um cabo com três condutores (fase, neutro, terra) com secção mínima de 1mm², exclusivamente dedicada à sanita. Se em caso de avaria for necessário a manipulação ou substituição do cabo de alimentação, só poderá ser realizado exclusivamente pelo Serviço Técnico.
 - D** A alimentação elétrica deverá ser de 230 V, 50Hz
 - E** Não deverá manipular nenhuma ligação elétrica dentro da sanita.

Não deverá introduzir nenhum aparelho elétrico dentro da sanita.

A instalação deverá ser feita por pessoal qualificado, de acordo com a legislação em vigor.

- PL**
- A** Instalacja elektryczna powinna być zabezpieczona wyłącznikiem różnicowoprądowym Idn 0,03A, o mocy 25A oraz wyłącznikiem magnetyczno-termicznym o natężeniu 10 lub 15A, umieszczonym poza łazienką.
 - B** Podłączenie zasilania tego produktu musi być na stałe podłączone do stałej linii elektrycznej. Stosowanie przejściówek lub przedłużaczy niedopuszczalne.
 - C** W przypadku bezpośredniego podłączenia do sieci należy użyć listwy zaciskowej IPX4 (brak w zestawie) z przewodem o przekroju minimum 1 mm².przeznaczonego wyłącznie do miski WC. W przypadku, jeśli z powodu awarii będzie wymagane dojsie do kabla lub wymiana kabla zasilającego e-bidet, czynności te będzie mógł wykonać jedynie Serwis Techniczny.
 - D** Zakres działania miski WC wynosi 220-240V, 50/60Hz.
 - E** Miska WC powinna zostać zamontowana w obszarze 3 stopnia ochrony łazienki.

Nie można ingerować w żadne z połączeń elektrycznych miski WC.

Nie można wprowadzać do miski WC żadnego urządzenia elektrycznego.

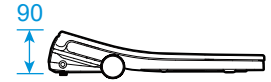
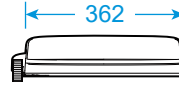
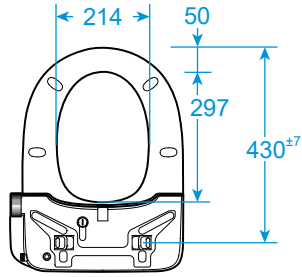
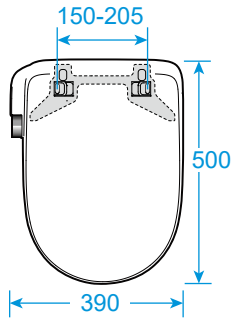
Instalacji powinien dokonać.

- CZ**
- A** Připojení ke zdroji elektřiny musí být opatřeno diferenciální ochranou Idn 0,03 A a 25 A a dále magnetotermálním jističem 10 nebo 15 A. Obě ochrany se musejí nacházet mimo prostor koupelny.
 - B** Prvky elektrického napájení tohoto výrobku musejí být trvale připojeny k pevné domovní elektroinstalaci. Používání zástrček není povoleno.
 - C** Zabudované elektrické napájení tvoří hadice se třemi vodiči (fázový vodič, střední vodič N, uzemnění) o průřezu nejméně 1 mm², sloužící výhradně pro tento klozet. V případě nutnosti manipulace nebo výměny napájecího kabelu z důvodu poruchy musí požadovanou opravu provést kvalifikovaný servisní technik.
 - D** K napájení klozetu slouží zdroj 220-240 V, 50/60 Hz.
 - E** Uživatel nemanipuluje s žádnou součástí ani připojením klozetu.

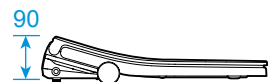
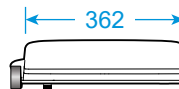
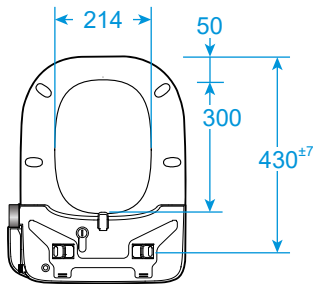
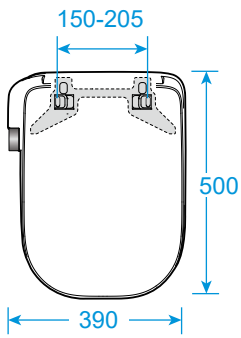
Uvnitř klozetu nesmí být namontováno žádné elektrické zařízení.

Montáž tohoto výrobku provádí kvalifikovaný servisní pracovník v souladu s platnými právními předpisy v dané zemi.

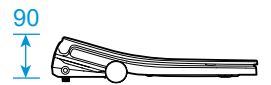
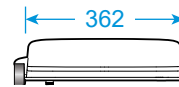
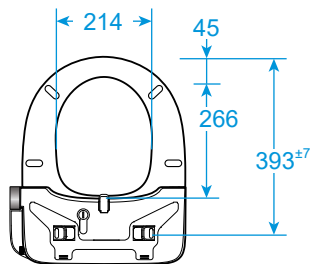
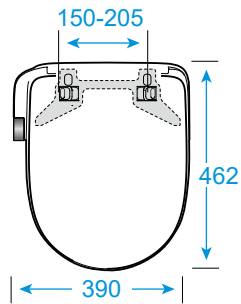
ROUND



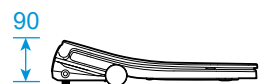
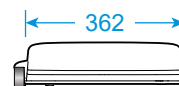
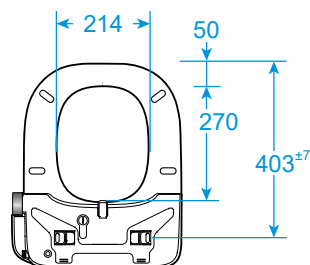
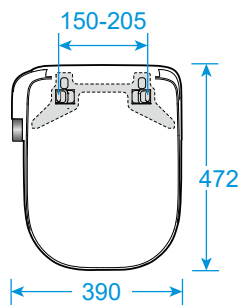
SQUARE

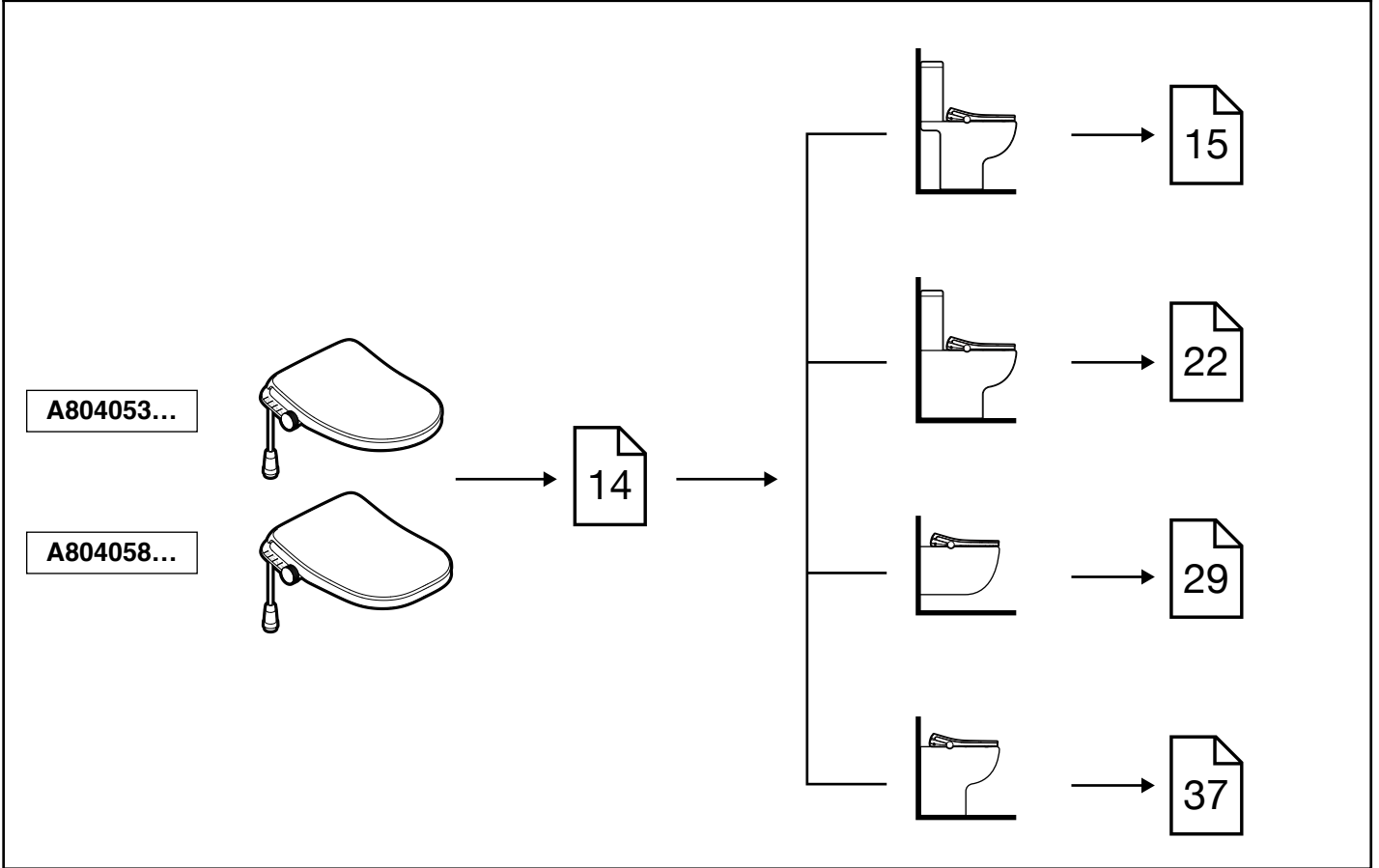
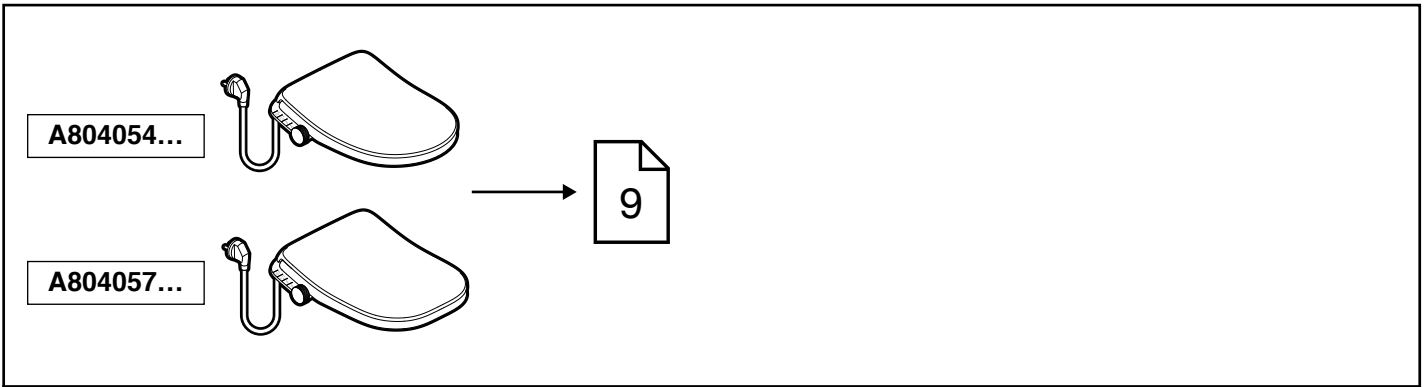
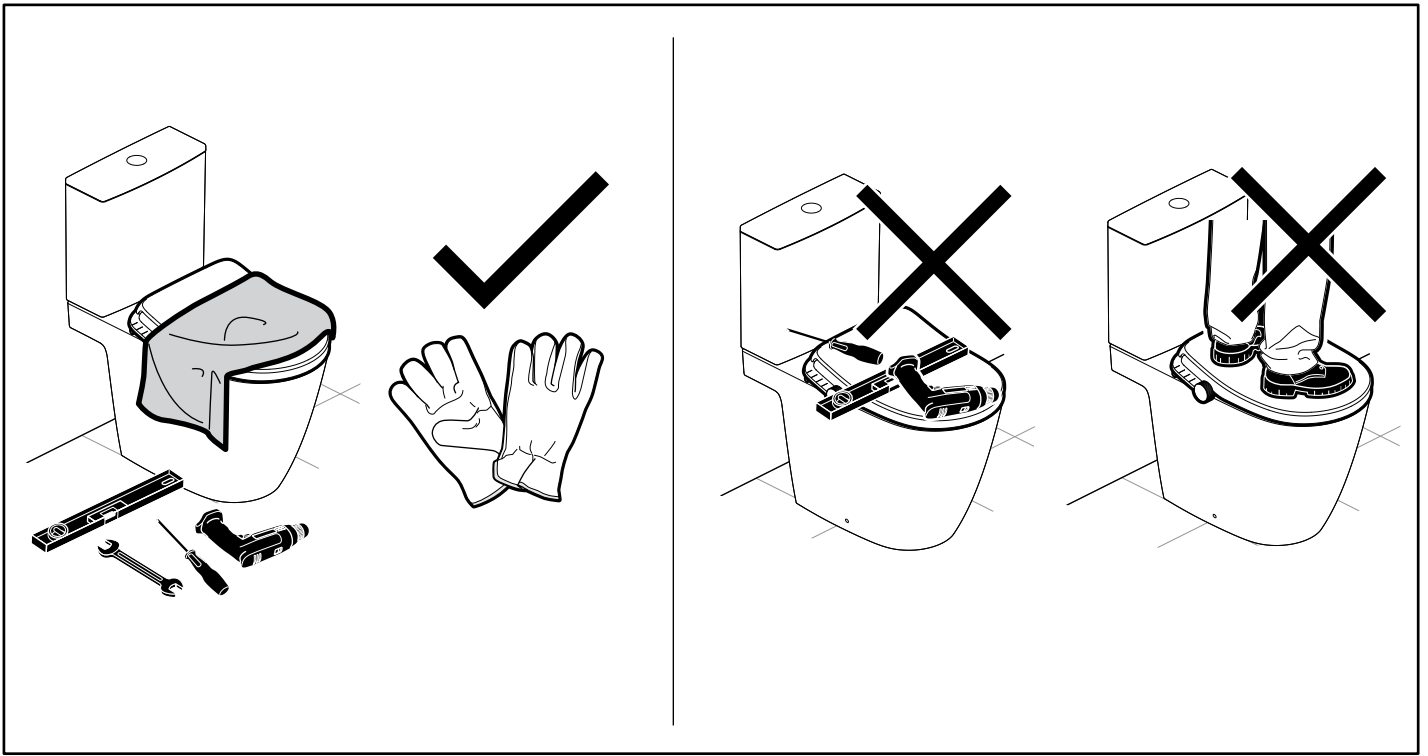


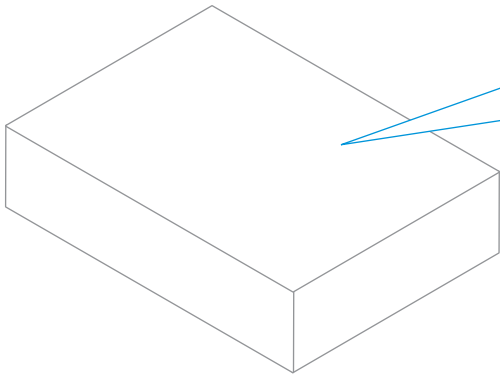
ROUND COMPACT



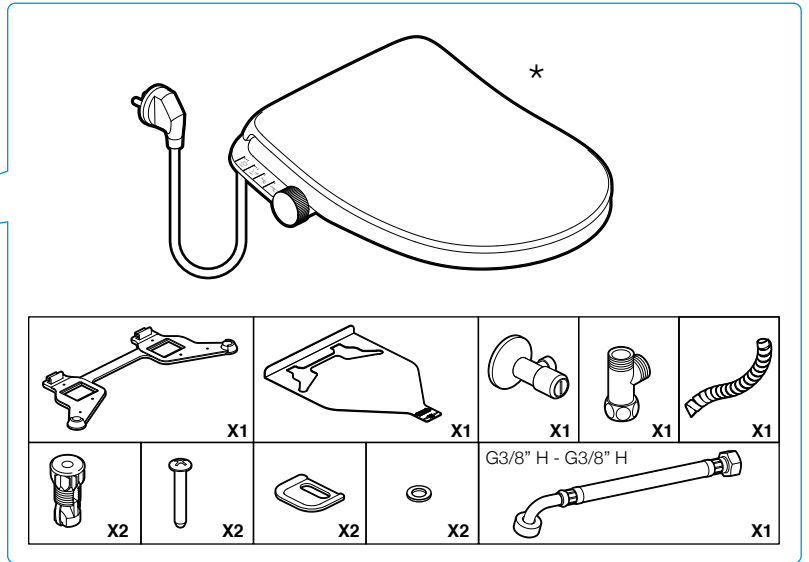
SQUARE COMPACT







*
 Según modelo
 According to model
 Selon modèle
 Je nach Modell
 В зависимости от модели
 Dependendo do modelo
 W zależności od modelu
 V závislosti na modelu



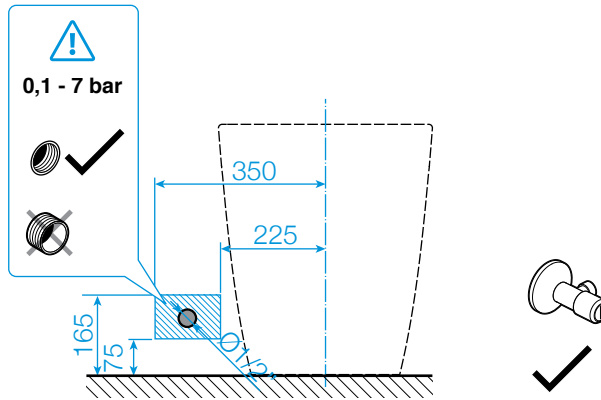
1

Conexión hidráulica
Pipes
Raccordement en eau

Wasseranschluss
Шланг для подключения воды
Ligação hidráulica

Podłączenie hydrauliczne
Potrubi

Instalación recomendada
Recommended installation
Installation recommandée
Empfohlene Installation
Рекомендации для монтажа
Zalecana instalacja
Doporučený způsob montáže

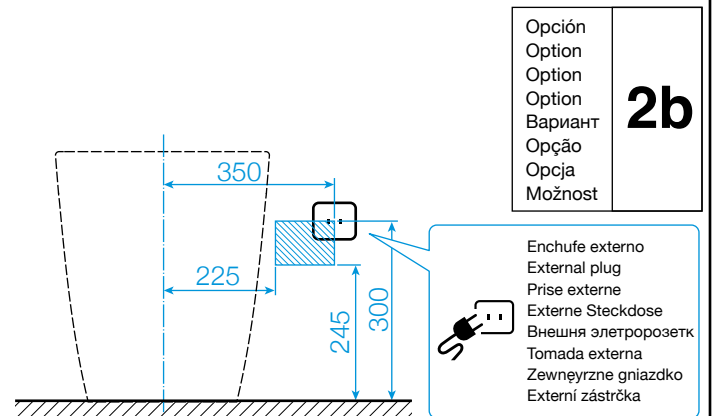
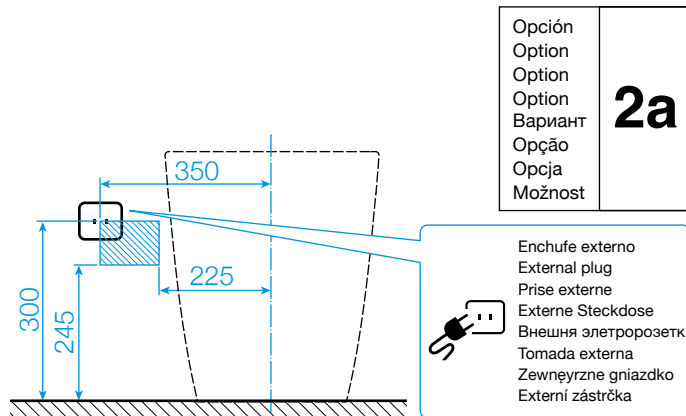


2

Conexión eléctrica
Electrical
Raccordement électrique

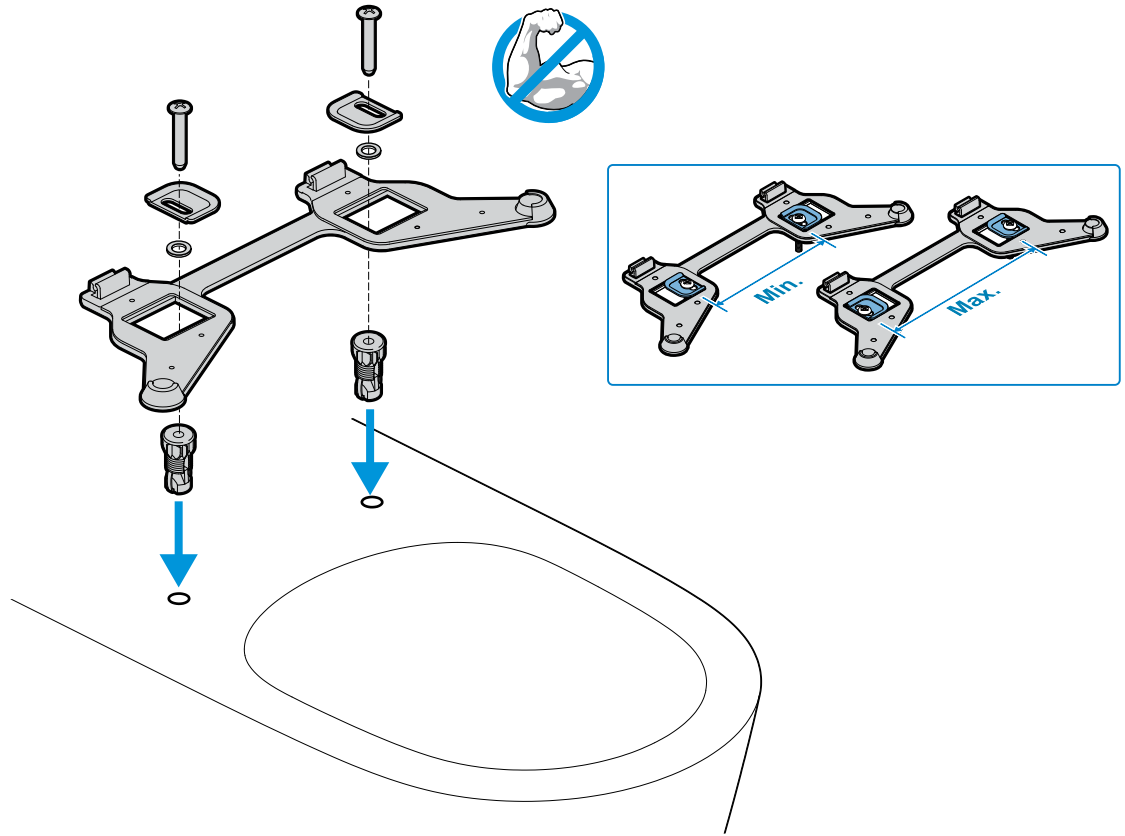
Stromanschluss
Электрокабель
Ligação elétrica

Podłączenie elektryczne
Elektro

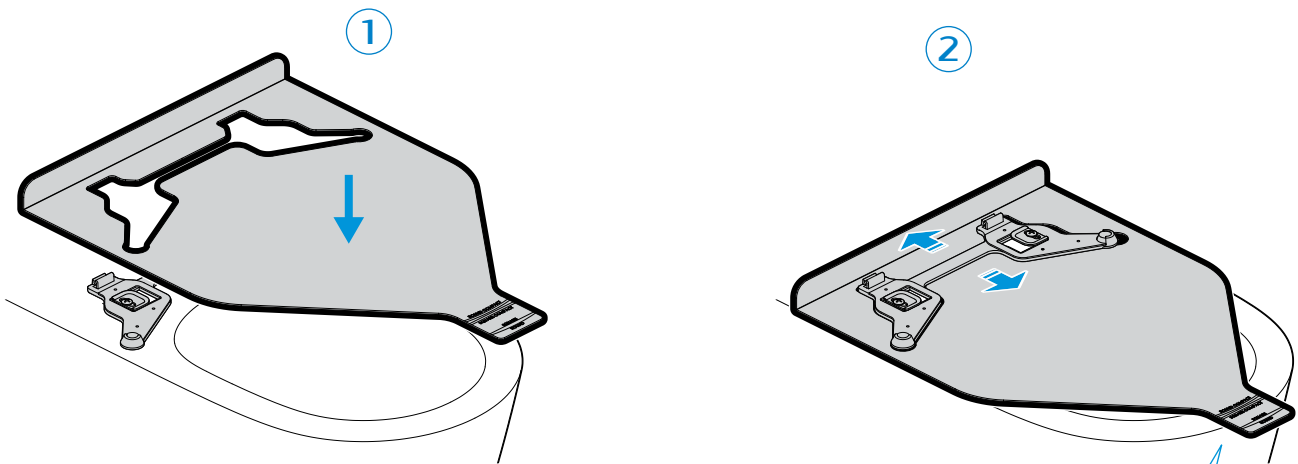




1

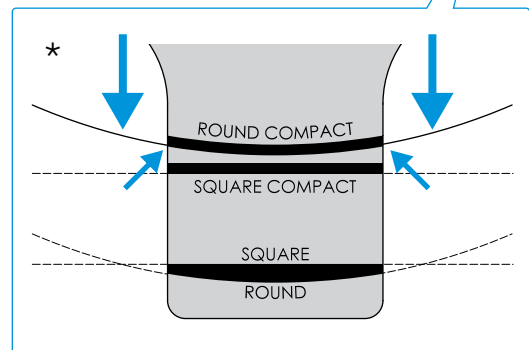


2

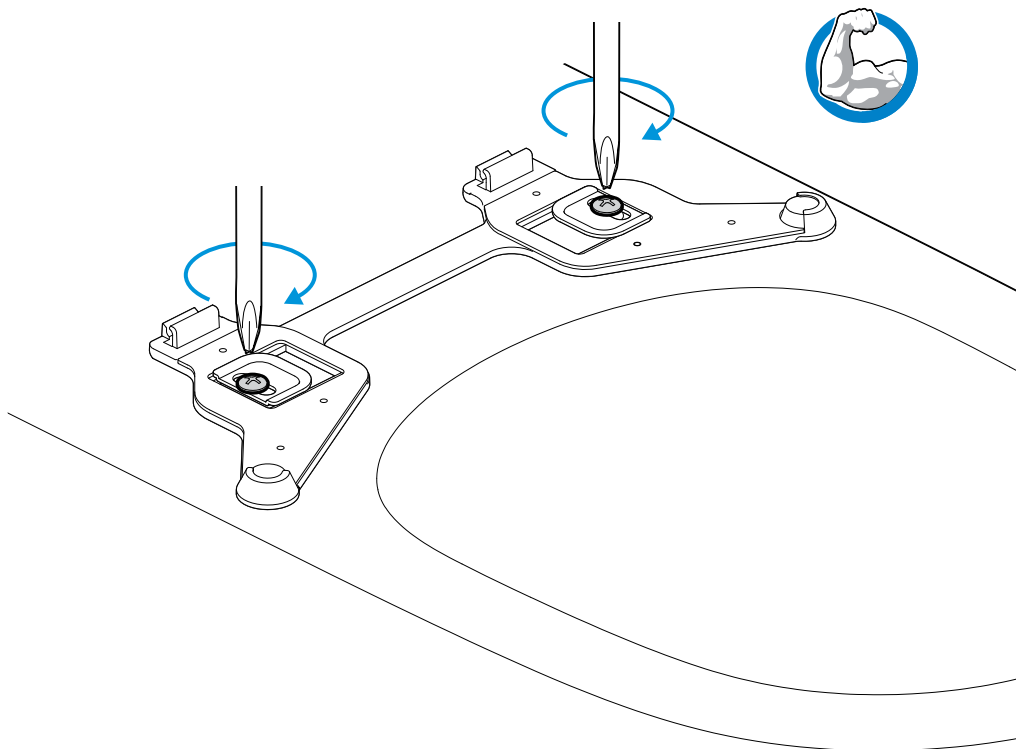


*

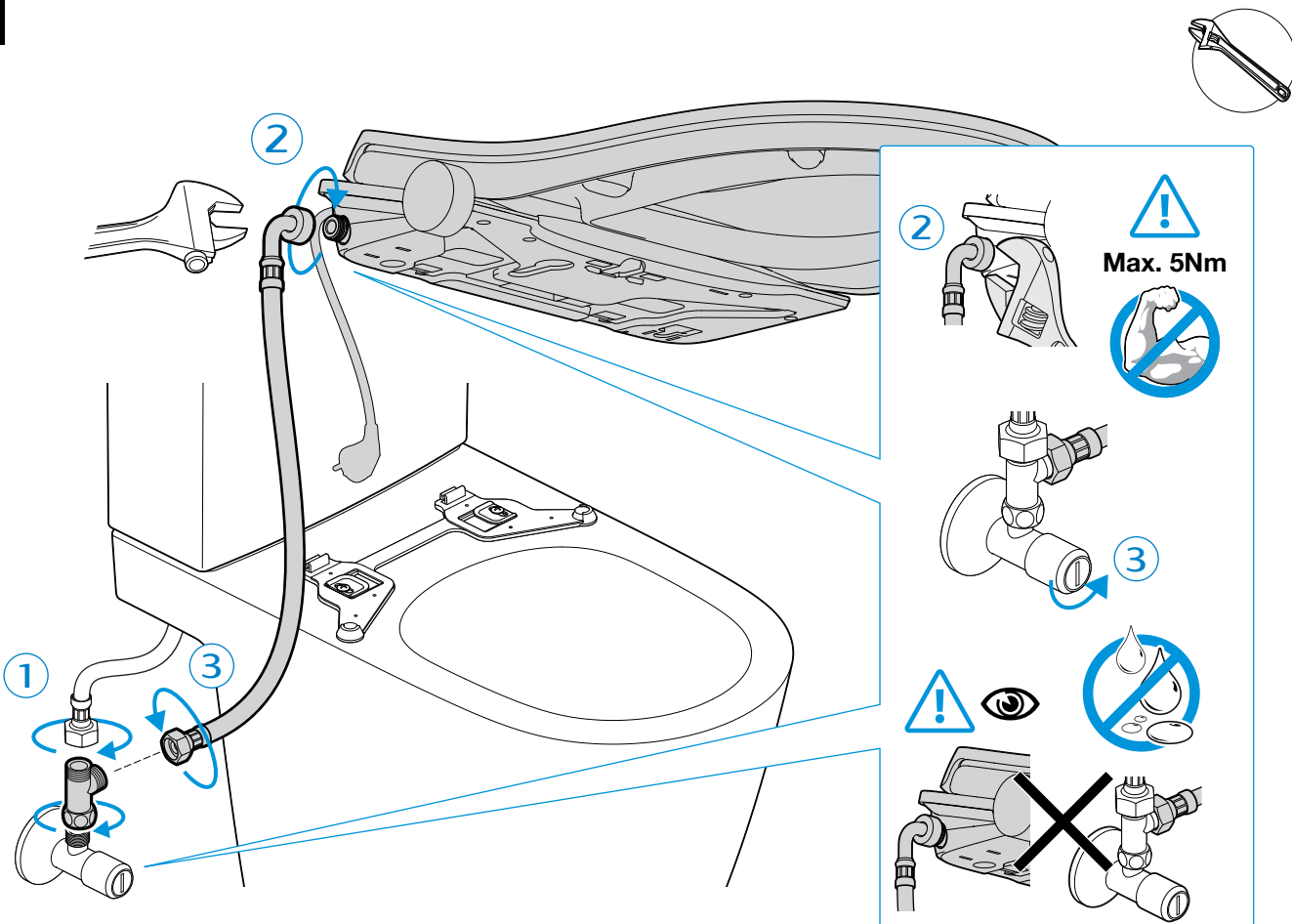
Según modelo
According to model
Selon modèle
Je nach Modell
В зависимости от модели
Dependendo do modelo
W zależności od modelu
V závislosti na modelu



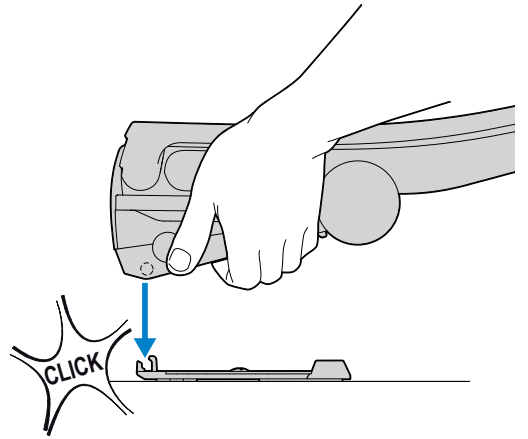
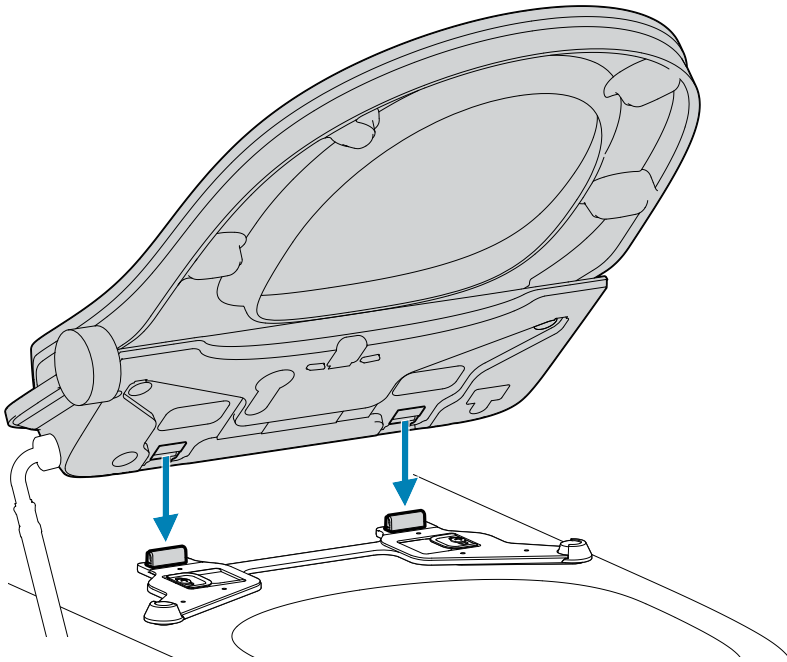
3



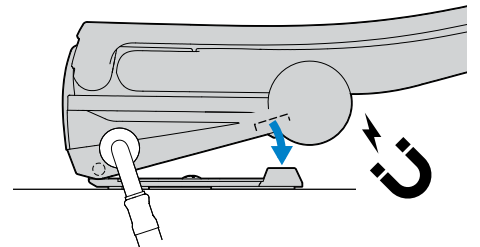
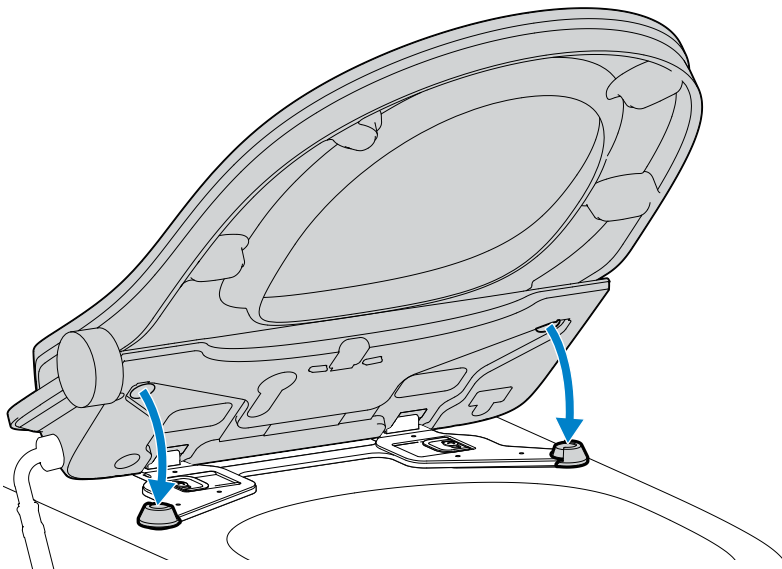
4

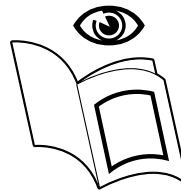
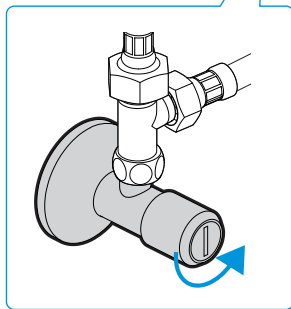
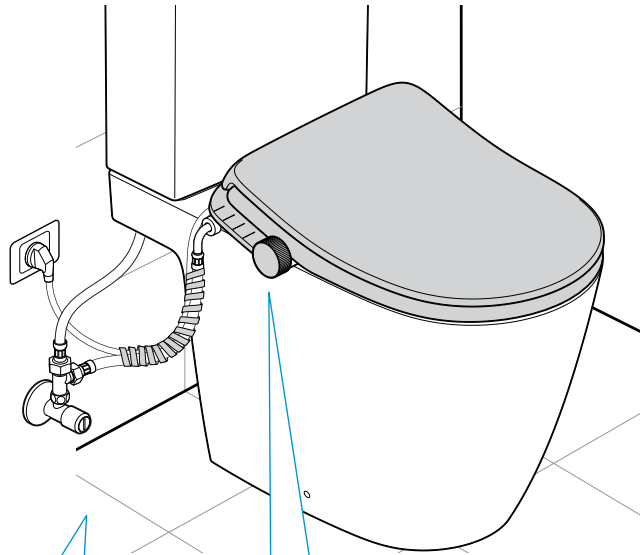
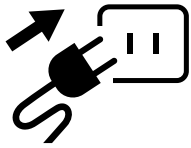
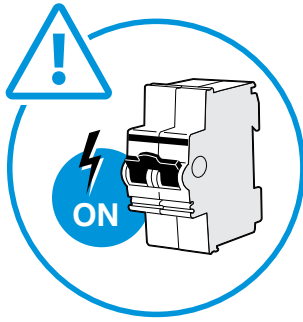


5

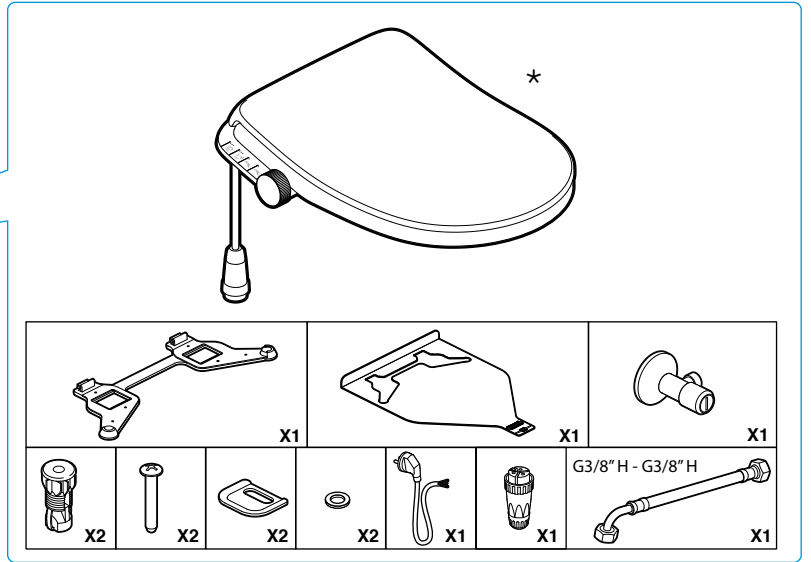
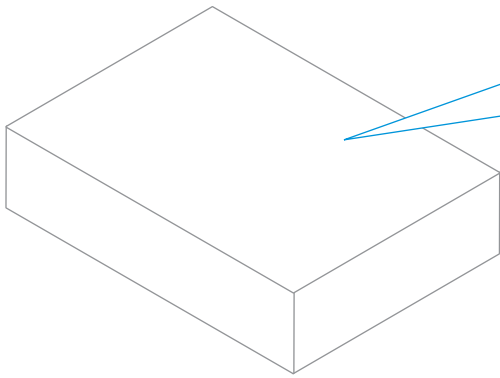


6

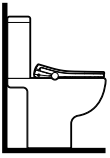




Ver manual de usuario
 See user manual
 Voir le manuel d'utilisation
 Siehe Gebrauchsanleitung
 Пожалуйста, изучите
 Руководство по использованию
 Veja o manual do usuário
 Patrz podręcznik użytkownika
 Viz. uživatelská příručka



*
Según modelo
According to model
Selon modèle
Je nach Modell
В зависимости от модели
Dependendo do modelo
W zależności od modelu
V závislosti na modelu



1	Conexión hidráulica Pipes Raccordement en eau	Wasseranschluss Шланг для подключения воды Ligação hidráulica	Podłączenie hydrauliczne Potrubi			
		<div style="border: 1px solid black; padding: 5px; width: fit-content;"> Opción Option Option Option Вариант Opção Opcja Možnost </div> <div style="text-align: center; font-size: 2em; font-weight: bold; margin-top: 10px;">1a</div>				<div style="border: 1px solid black; padding: 5px; width: fit-content;"> Opción Option Option Option Вариант Opção Opcja Možnost </div> <div style="text-align: center; font-size: 2em; font-weight: bold; margin-top: 10px;">1b</div>
<p>*Roca recommends this installation</p>						

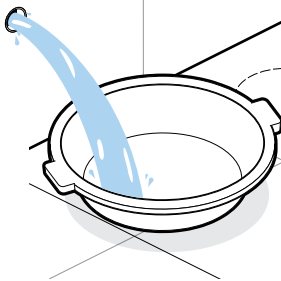
2	Conexión eléctrica Electrical Raccordement électrique	Stromanschluss Электрокабель Ligação elétrica	Podłączenie elektryczne Elektro			
		<div style="border: 1px solid black; padding: 5px; width: fit-content;"> Opción Option Option Option Вариант Opção Opcja Možnost </div> <div style="text-align: center; font-size: 2em; font-weight: bold; margin-top: 10px;">2a</div>				<div style="border: 1px solid black; padding: 5px; width: fit-content;"> Opción Option Option Option Вариант Opção Opcja Možnost </div> <div style="text-align: center; font-size: 2em; font-weight: bold; margin-top: 10px;">2b</div>
		<div style="border: 1px solid black; padding: 5px; width: fit-content;"> Opción Option Option Option Вариант Opção Opcja Možnost </div> <div style="text-align: center; font-size: 2em; font-weight: bold; margin-top: 10px;">2c</div>				<div style="border: 1px solid black; padding: 5px; width: fit-content;"> Opción Option Option Option Вариант Opção Opcja Možnost </div> <div style="text-align: center; font-size: 2em; font-weight: bold; margin-top: 10px;">2d</div>
<div style="border: 1px solid black; padding: 5px; width: fit-content;"> Enchufe externo External plug Prise externe Externe Steckdose Внешня элетророзетк Tomada externa Zewnętrzne gniazdko Externí zástrčka </div>		<div style="border: 1px solid black; padding: 5px; width: fit-content;"> Enchufe externo External plug Prise externe Externe Steckdose Внешня элетророзетк Tomada externa Zewnętrzne gniazdko Externí zástrčka </div>				
<div style="border: 1px solid black; padding: 5px; width: fit-content;"> 3 x 1mm² L Min. = 650 mm ØMin: 6 mm ØMax: 8,5 mm </div>		<div style="border: 1px solid black; padding: 5px; width: fit-content;"> 3 x 1mm² L Min. = 650 mm ØMin: 6 mm ØMax: 8,5 mm </div>				



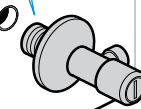
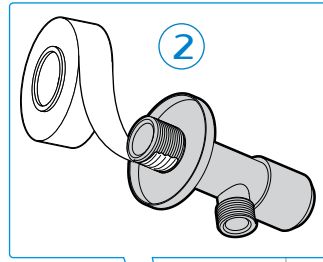
1



1

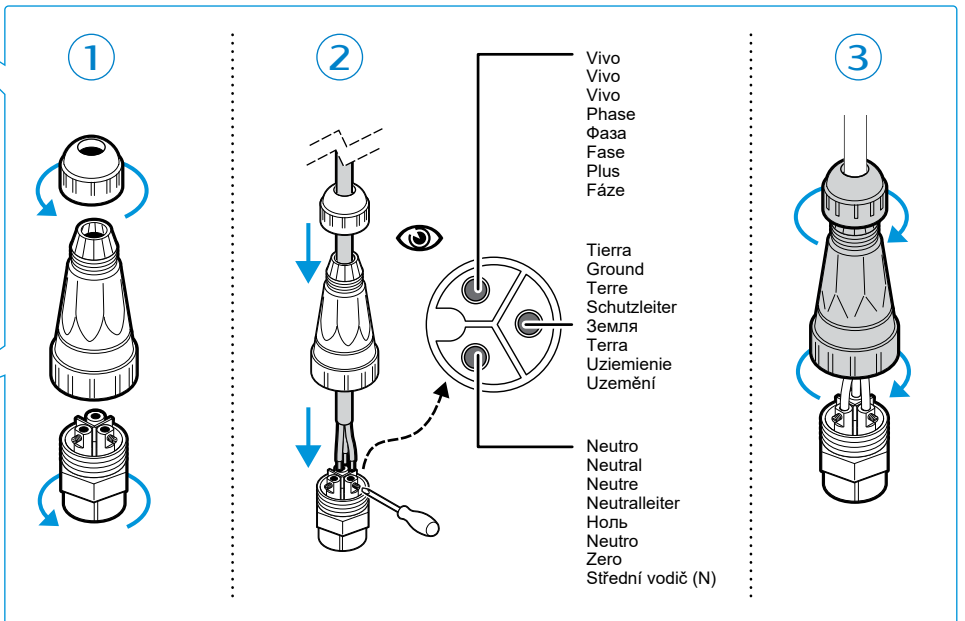
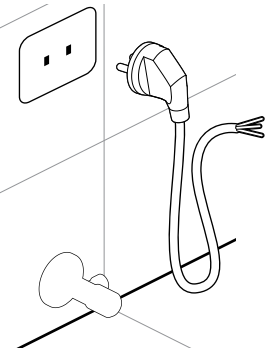
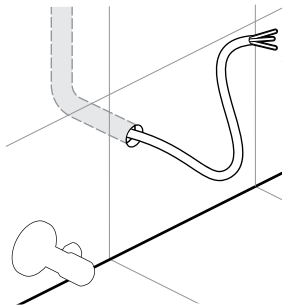


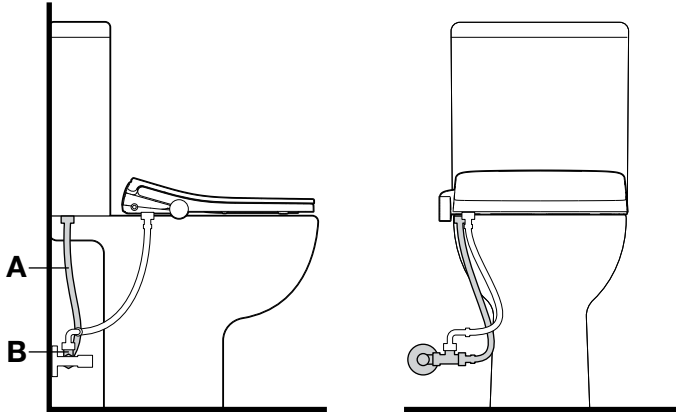
Opción	1a
Option	
Option	
Вариант	
Opção	
Opcja	
Možnost	



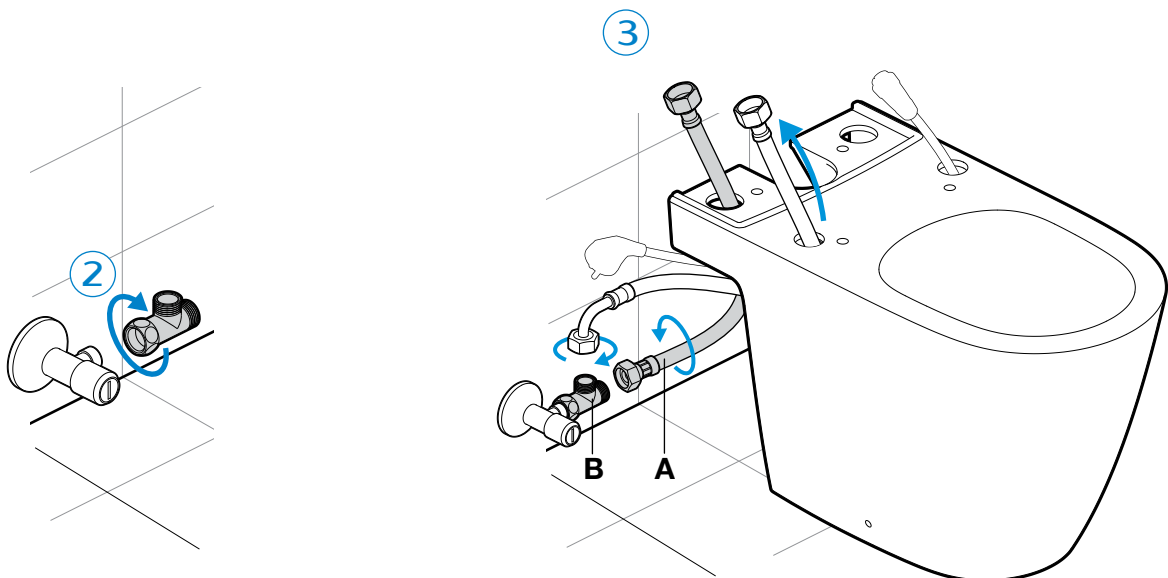
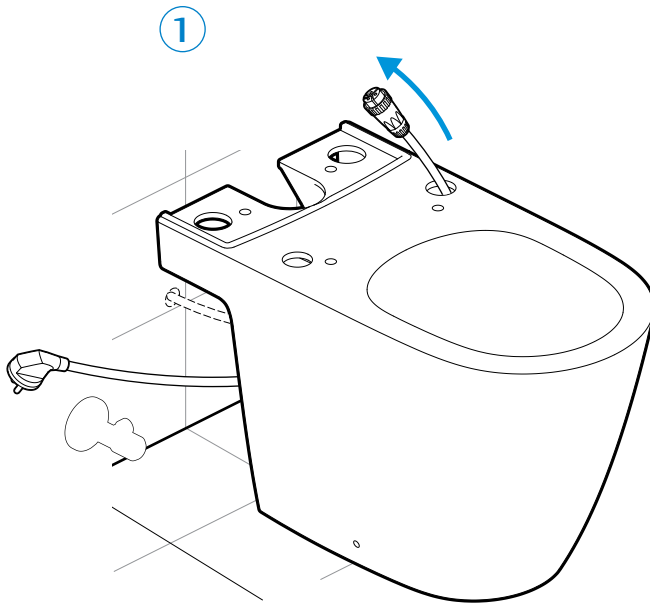
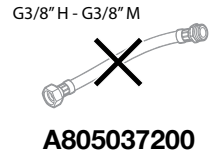
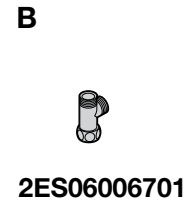
3

2

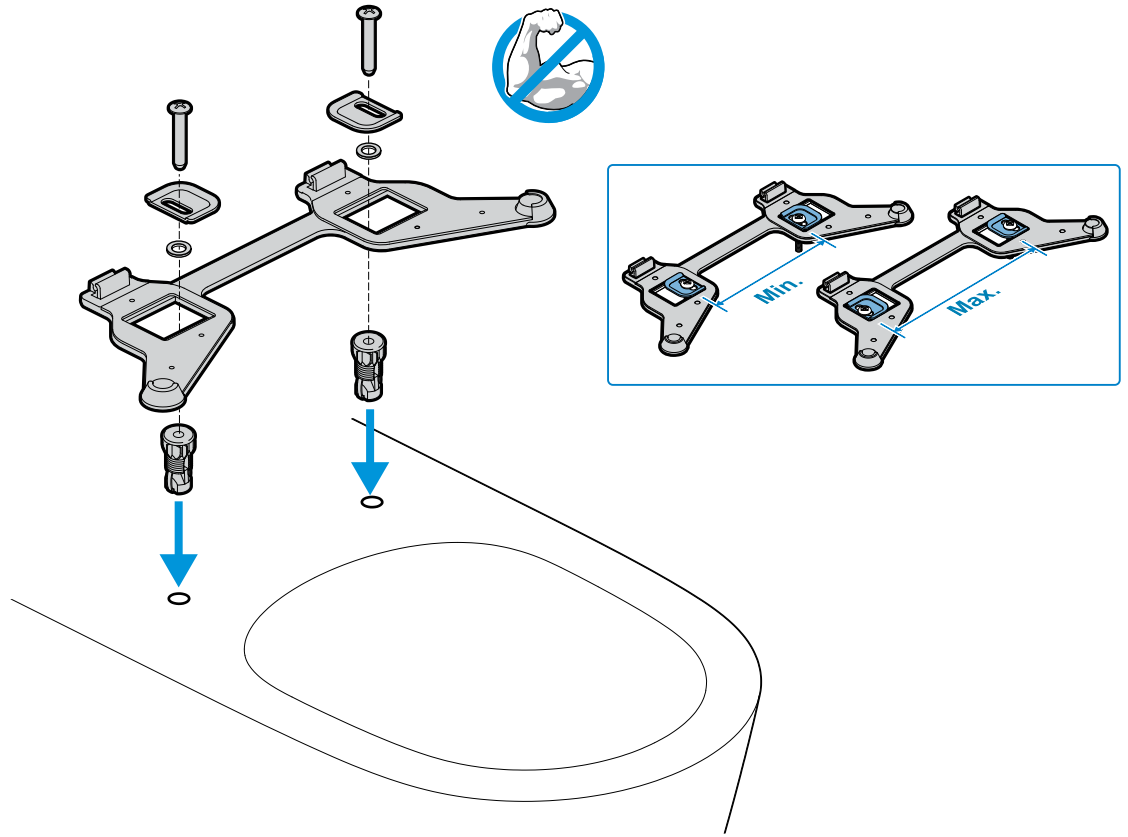


3

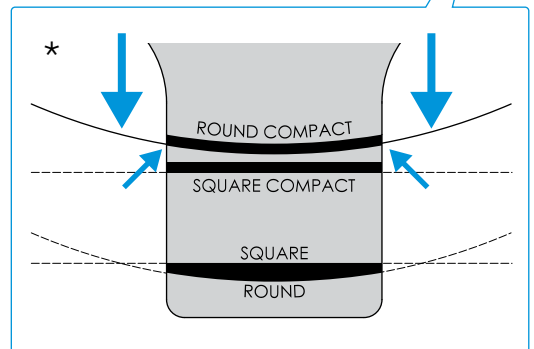
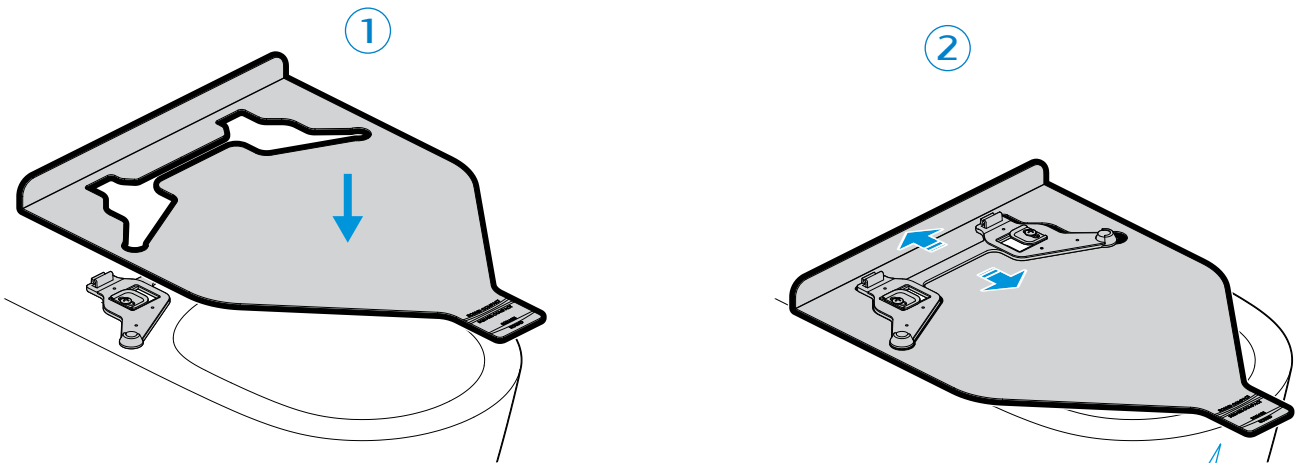
Suministrado con la porcelana Поставляется с фарфором
 Supplied with porcelain Fornecido com porcelana
 Livré avec porcelaine Dostarczany z porcelaną
 Lieferung inklusive Porzellan Dodáváno s porcelánem



4

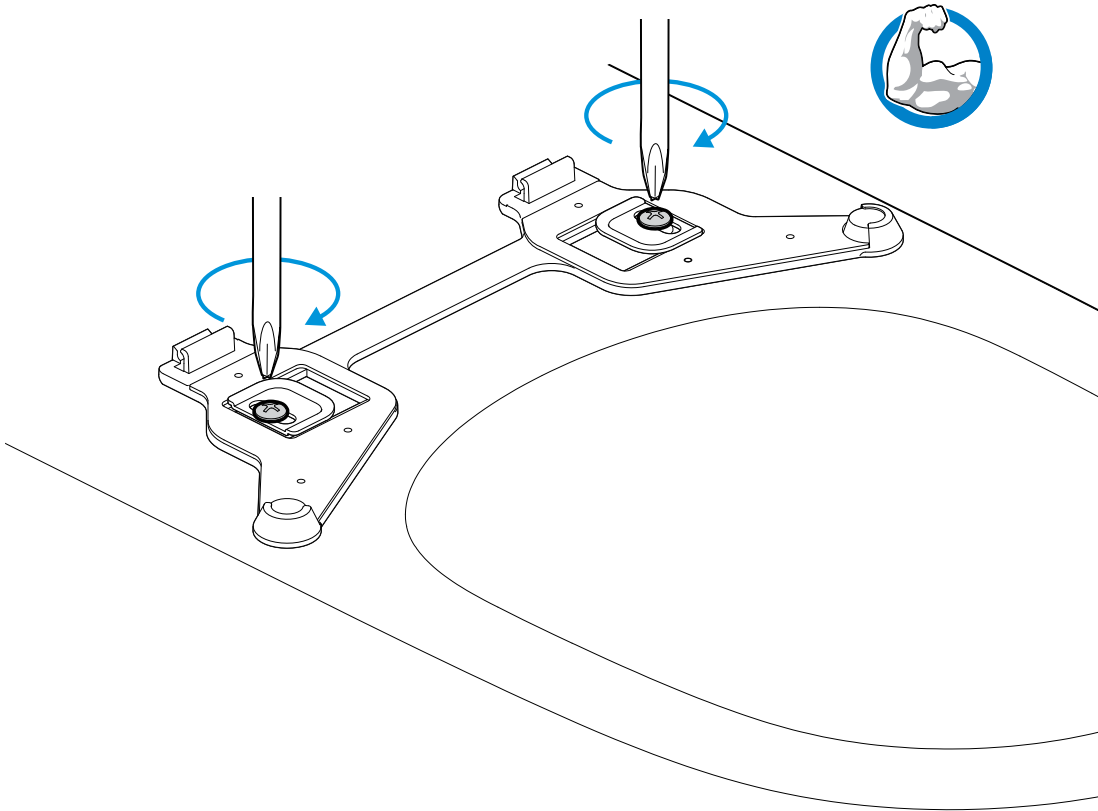


5

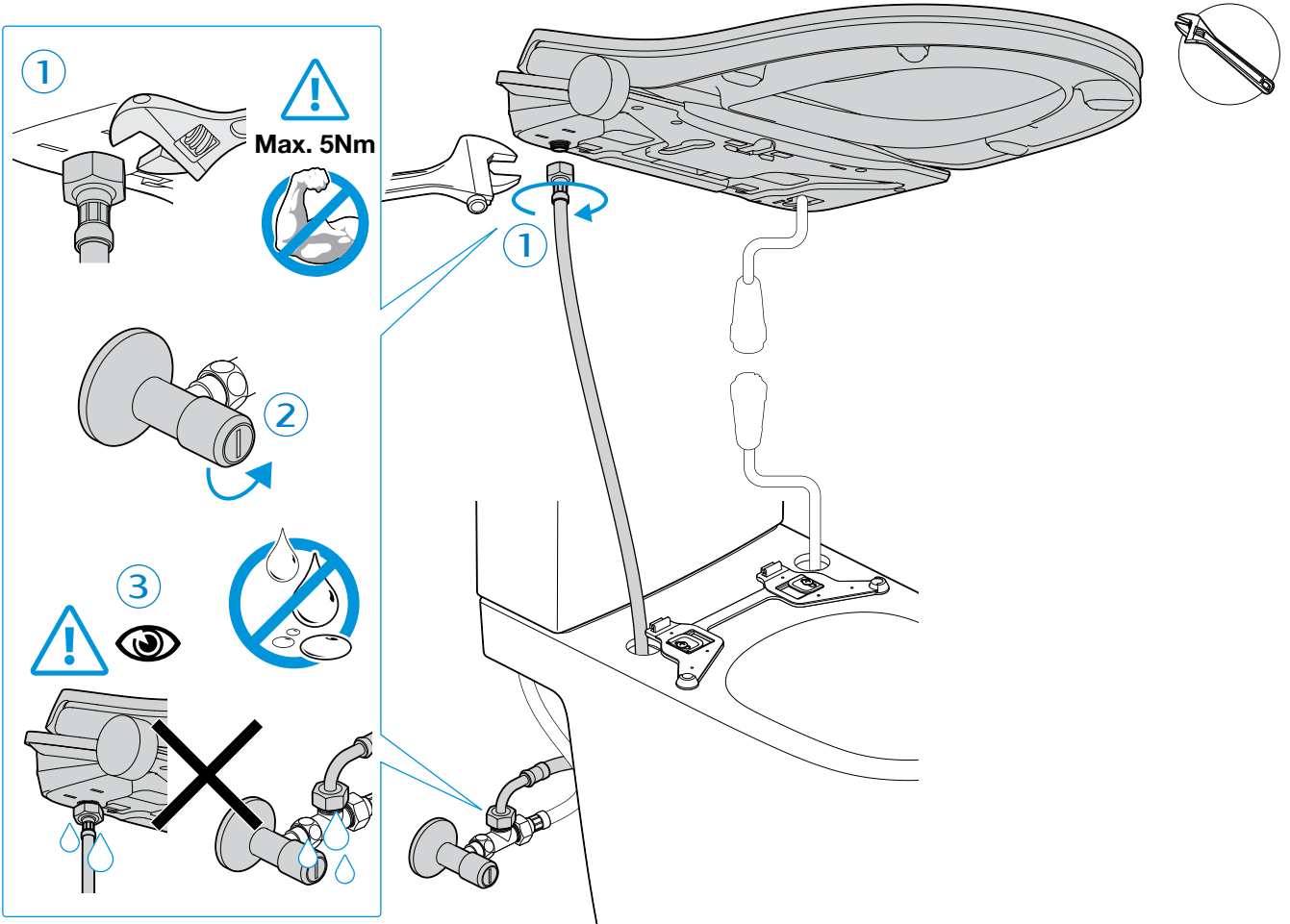


*
 Según modelo
 According to model
 Selon modèle
 Je nach Modell
 В зависимости от модели
 Dependendo do modelo
 W zależności od modelu
 V závislosti na modelu

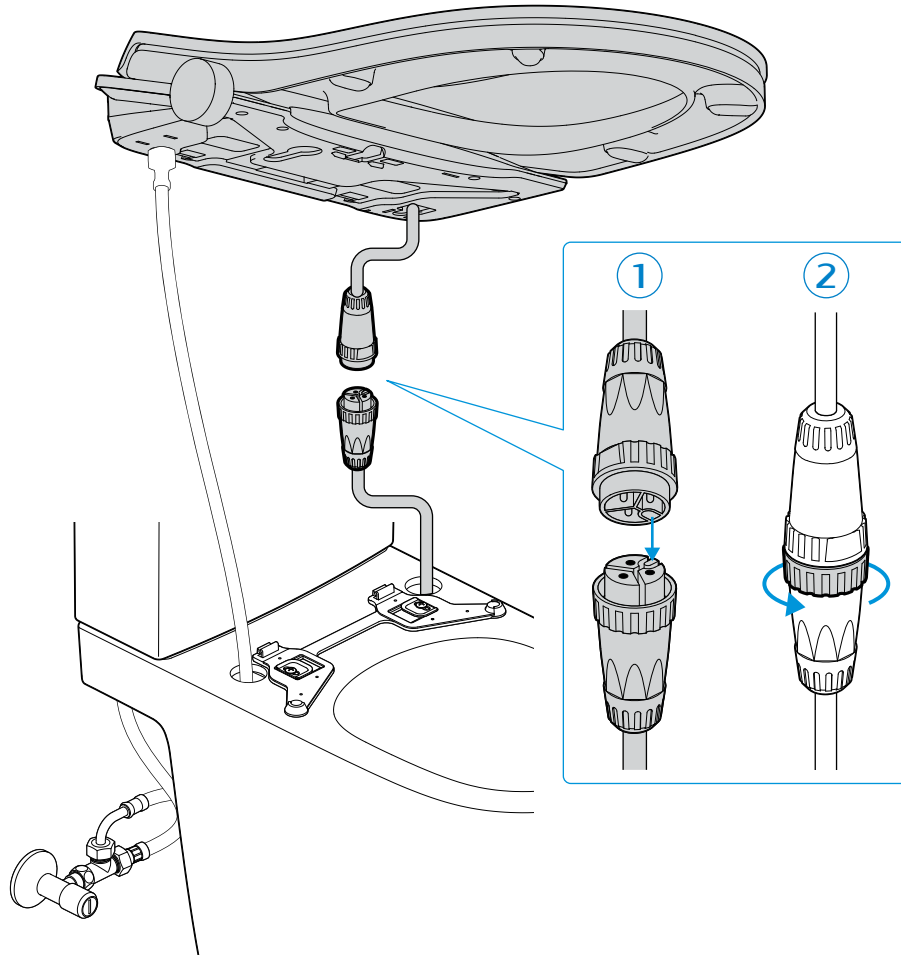
6



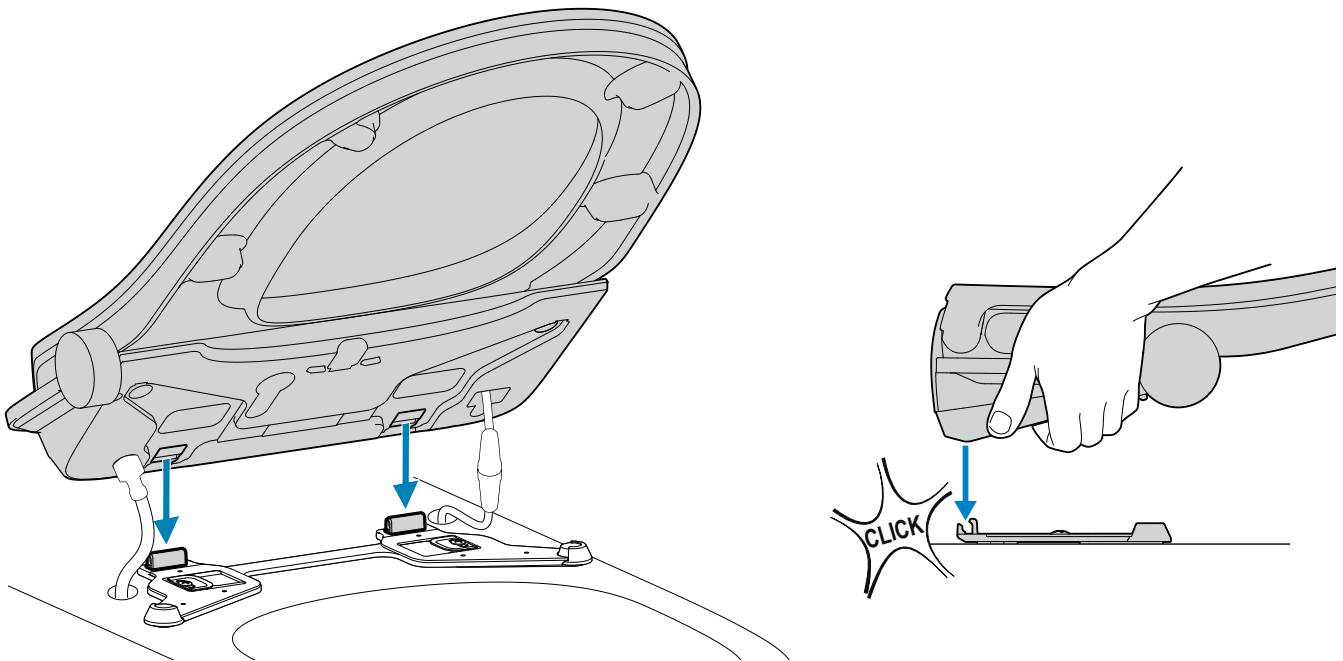
7



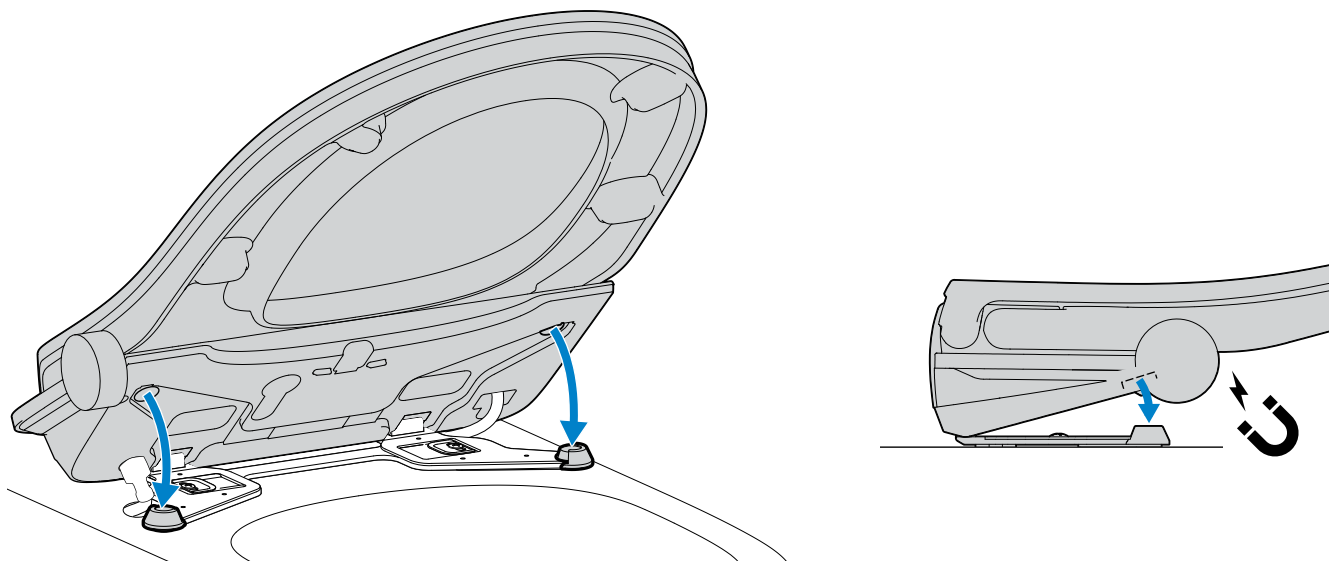
8



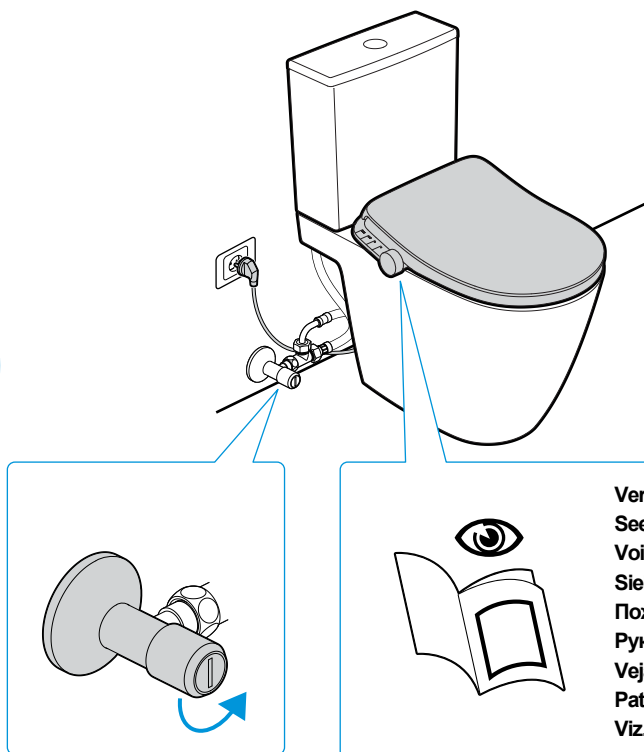
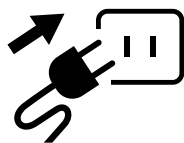
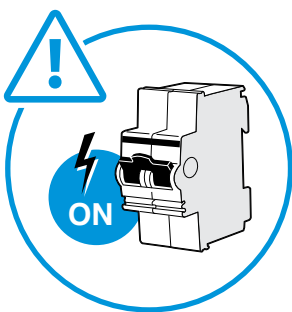
9



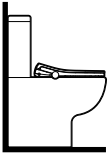
10




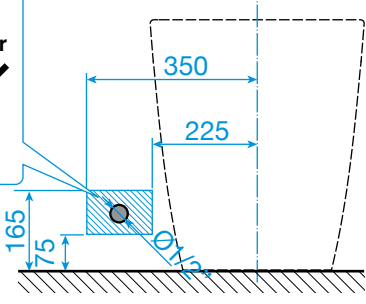



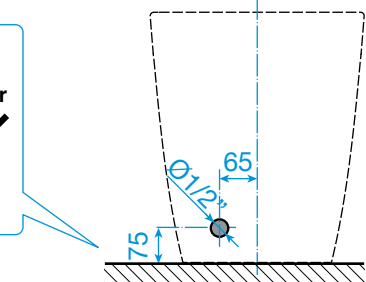




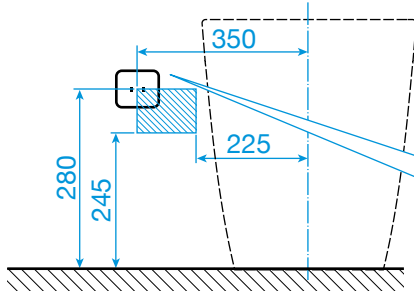
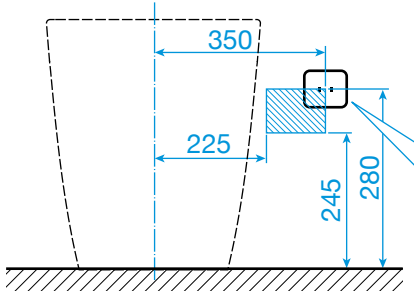
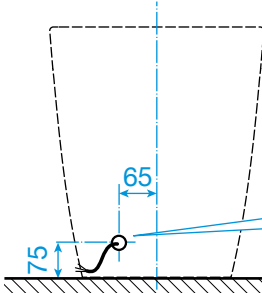
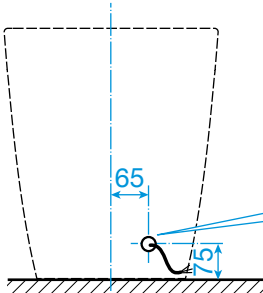

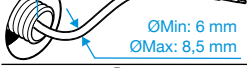







11



Ver manual de usuario
See user manual
Voir le manuel d'utilisation
Siehe Gebrauchsanleitung
Пожалуйста, изучите
Руководство по использованию
Veja o manual do usuário
Patrz podręcznik użytkownika
Viz. uživatelská příručka



1	Conexión hidráulica Pipes Raccordement en eau	Wasseranschluss Шланг для подключения воды Ligaçao hidráulica	Podłączenie hydrauliczne Potrubí	 
 <p>0,1 - 7 bar</p> 	<p>350</p> <p>225</p> <p>165</p> <p>75</p> <p>$\varnothing 1/2''$</p>	<p>Opción Option Option Option Вариант Opção Opcja Možnost</p> <p>1a</p>  <p>✓</p>	<p>350</p> <p>225</p> <p>165</p> <p>75</p> <p>$\varnothing 1/2''$</p>	<p>Opción Option Option Option Вариант Opção Opcja Možnost</p> <p>1b</p>  <p>✓</p>
 <p>0,1 - 7 bar</p> 	<p>65</p> <p>75</p> <p>$\varnothing 1/2''$</p>	<p>Opción Option Option Option Вариант Opção Opcja Možnost</p> <p>1c</p>  <p>✗</p>	<p>65</p> <p>75</p> <p>$\varnothing 1/2''$</p>	<p>Opción Option Option Option Вариант Opção Opcja Možnost</p> <p>1d</p>  <p>✗</p>

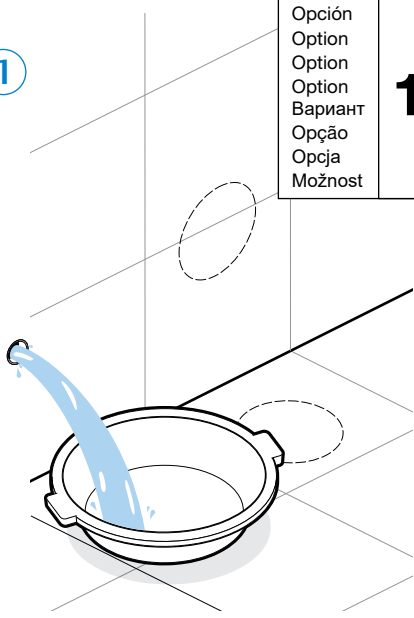
2	Conexión eléctrica Electrical Raccordement électrique	Stromanschluss Электрокабель Ligaçao elétrica	Podłączenie elektryczne Elektro		
<p>280</p> <p>245</p> <p>350</p> <p>225</p> 	<p>350</p> <p>225</p> <p>280</p> <p>245</p>	<p>Opción Option Option Option Вариант Opção Opcja Možnost</p> <p>2a</p>	<p>350</p> <p>225</p> <p>280</p> <p>245</p> 	<p>Opción Option Option Option Вариант Opção Opcja Možnost</p> <p>2b</p>	
<p>65</p> <p>75</p> 	<p>65</p> <p>75</p>	<p>Opción Option Option Option Вариант Opção Opcja Možnost</p> <p>2c</p>	<p>65</p> <p>75</p> 	<p>Opción Option Option Option Вариант Opção Opcja Možnost</p> <p>2d</p>	
<p>Enchufe externo External plug Prise externe Externe Steckdose Внешня элетророзетк Tomada externa Zewnętrzne gniazdko Externí zástrčka</p> 		<p>3 x 1mm² L Min. = 650 mm</p> <p>\varnothingMin: 6 mm \varnothingMax: 8,5 mm</p> 		<p>Enchufe externo External plug Prise externe Externe Steckdose Внешня элетророзетк Tomada externa Zewnętrzne gniazdko Externí zástrčka</p> 	
  		  			



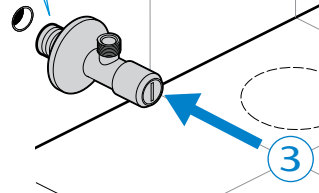
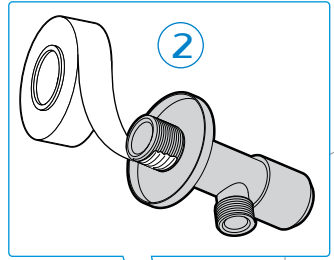
1



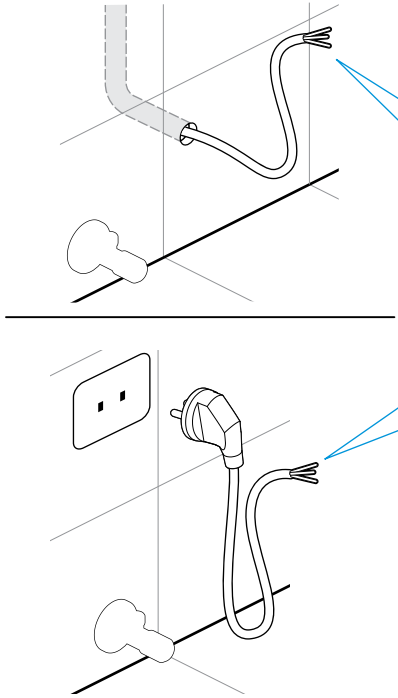
1



Opción	1a
Option	
Option	
Option	
Вариант	
Opção	
Opcja	
Možnost	



2



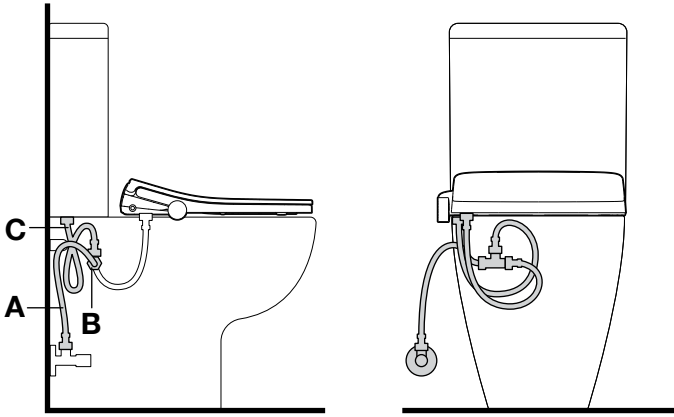
1

2

3

<p>Vivo Vivo Vivo Phase Фаза Fase Plus Fáze</p>	<p>Tierra Ground Terre Schutzleiter Земля Terra Uziemienie Uzemění</p>	<p>Neutro Neutral Neutre Neutralleiter Ноль Neutro Zero Střední vodič (N)</p>
---	--	---

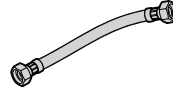
Option 1



Suministrado con la porcelana Поставляется с фарфором
 Supplied with porcelain Fornecido com porcelana
 Livré avec porcelaine Dostarczany z porcelaną
 Lieferung inklusive Porzellan Dodáváno s porcelánem

A

G3/8" H - G3/8" H



A805037300

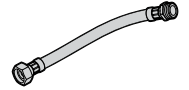
B



2ES06006701

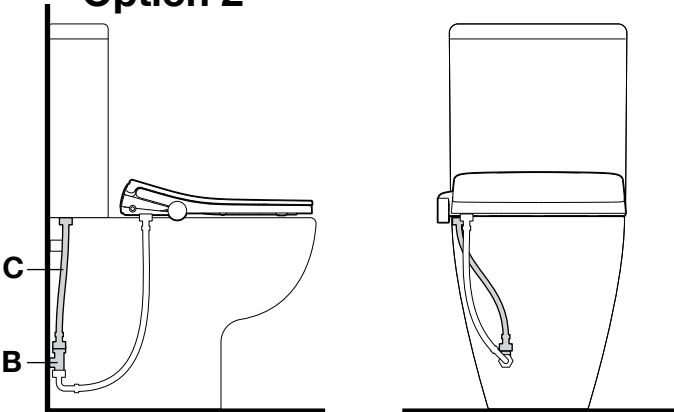
C

G3/8" H - G3/8" M



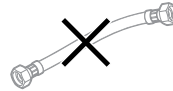
A805037200

Option 2



Suministrado con la porcelana Поставляется с фарфором
 Supplied with porcelain Fornecido com porcelana
 Livré avec porcelaine Dostarczany z porcelaną
 Lieferung inklusive Porzellan Dodáváno s porcelánem

G3/8" H - G3/8" H



A805037300

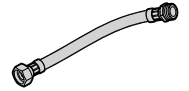
B



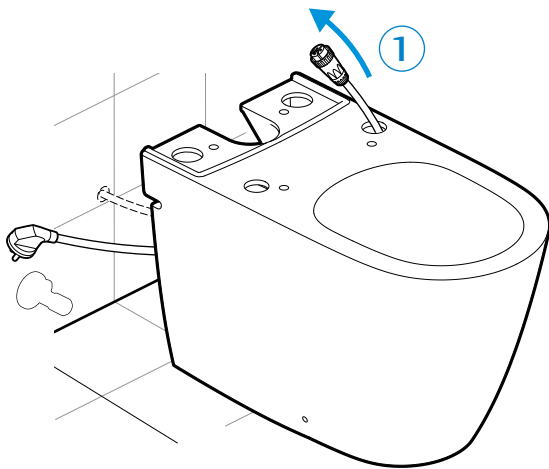
2ES06006701

C

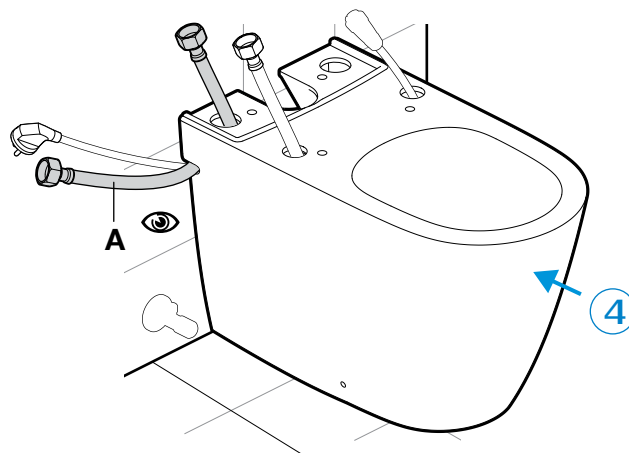
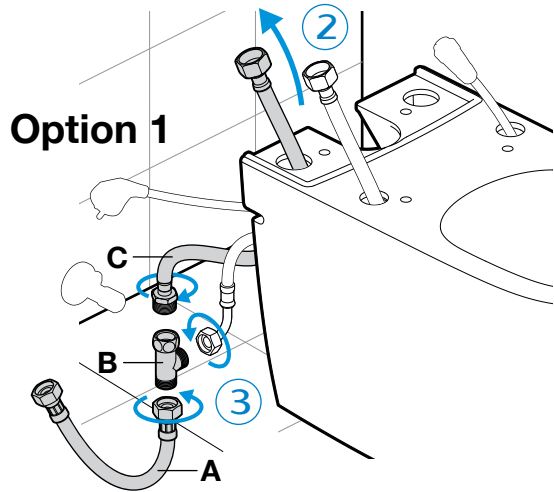
G3/8" H - G3/8" M



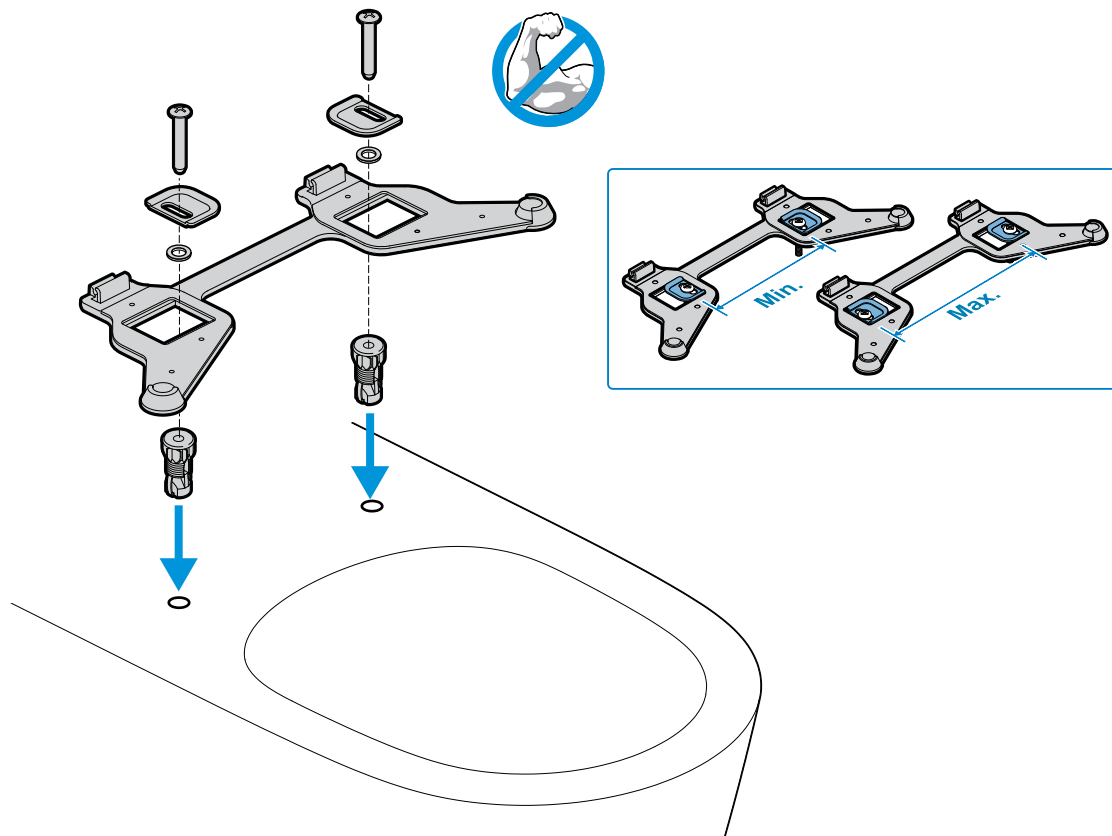
A805037200



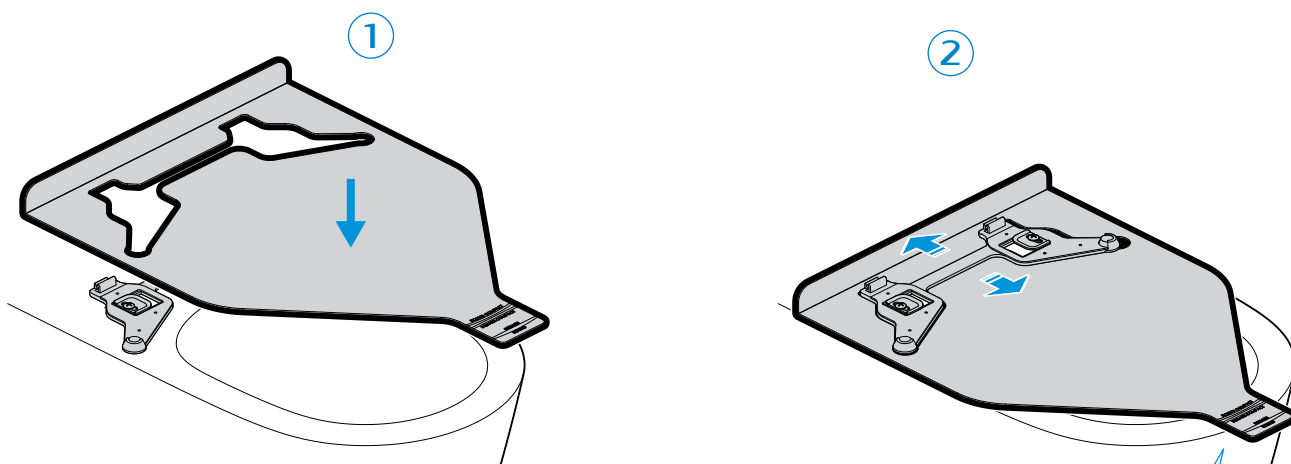
Option 1



4

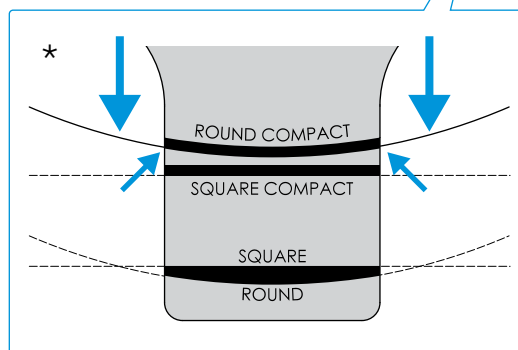


5

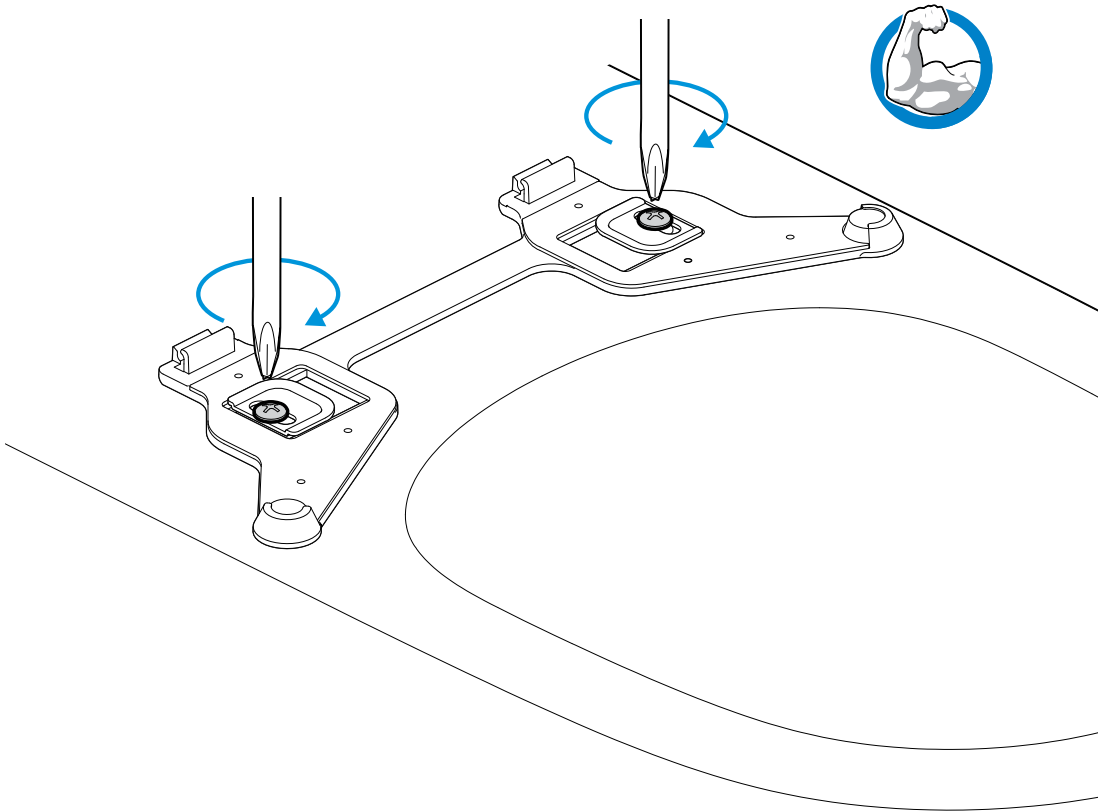


*

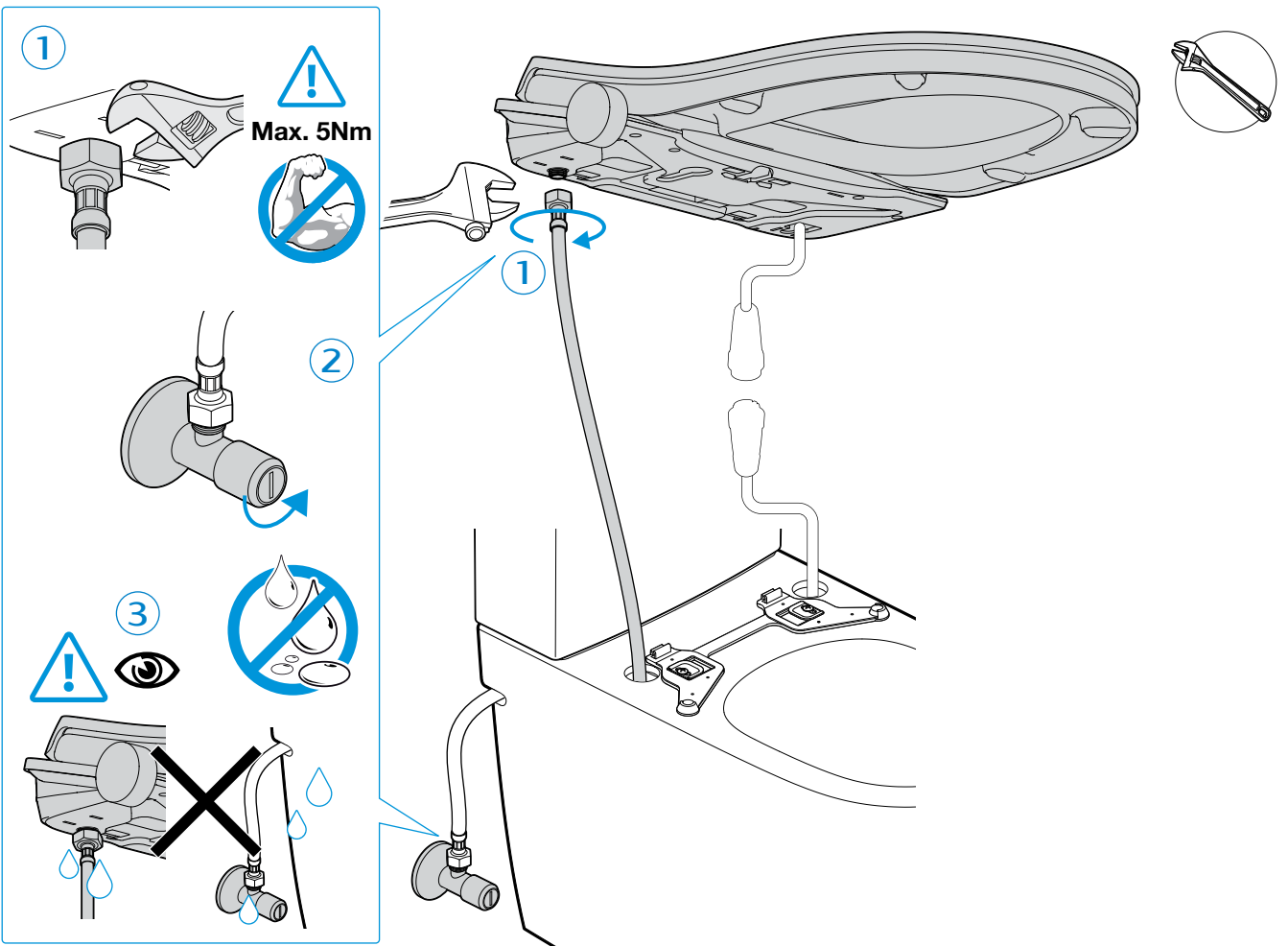
Según modelo
 According to model
 Selon modèle
 Je nach Modell
 В зависимости от модели
 Dependendo do modelo
 W zależności od modelu
 V závislosti na modelu



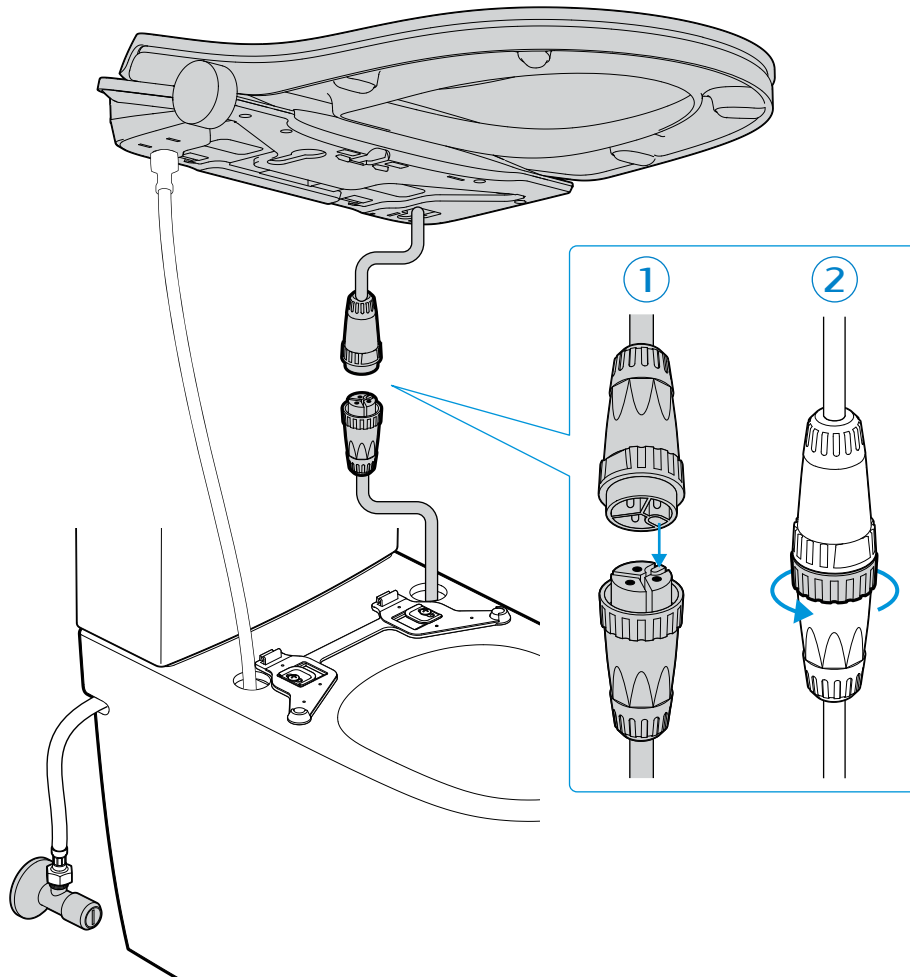
6



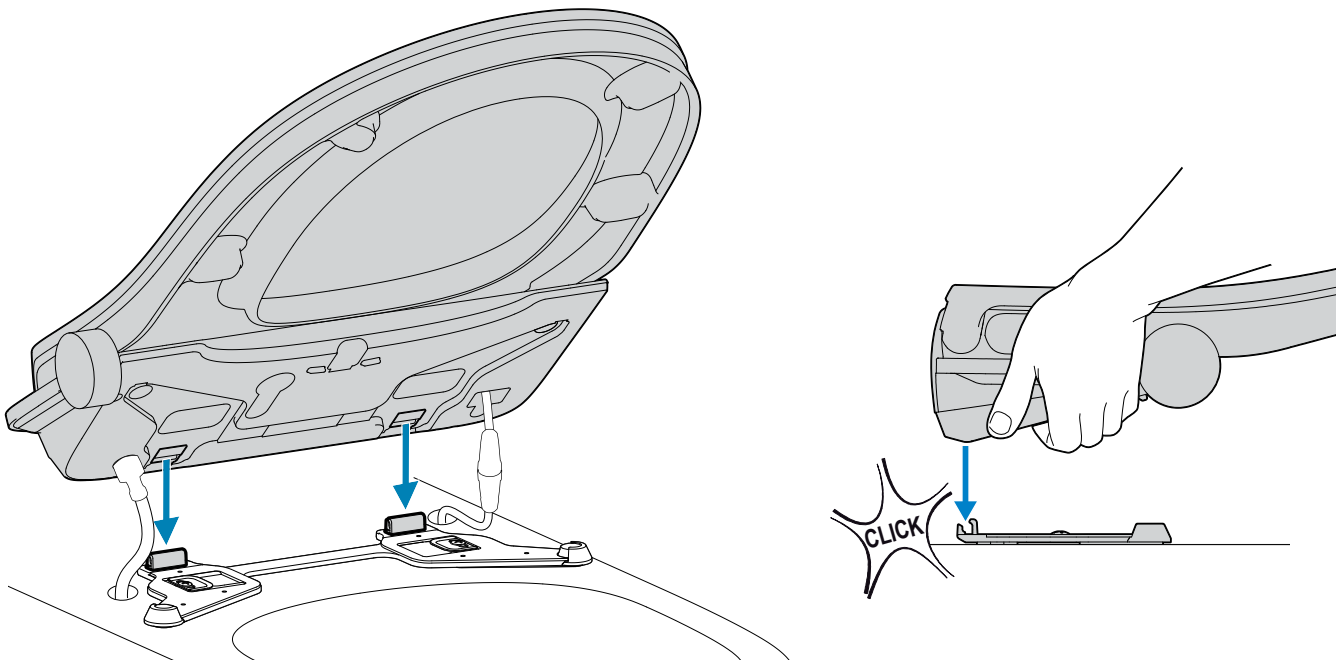
7



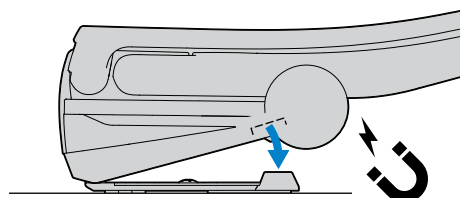
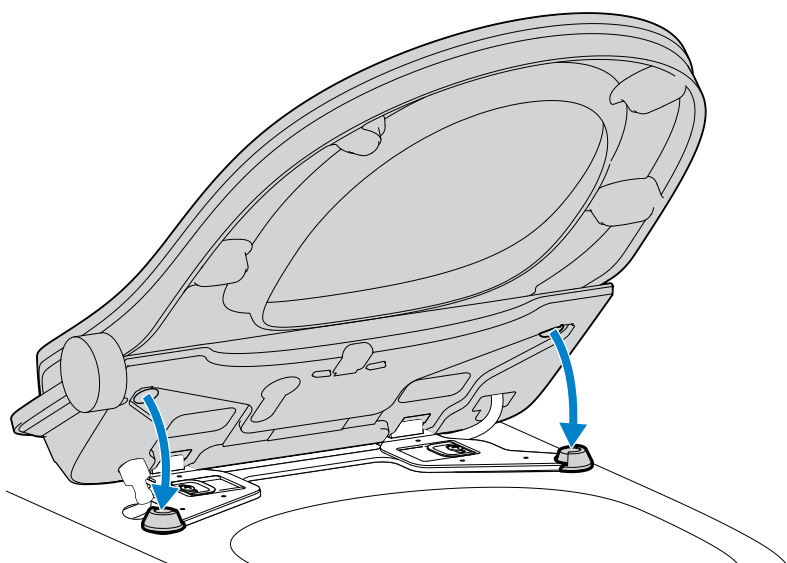
8



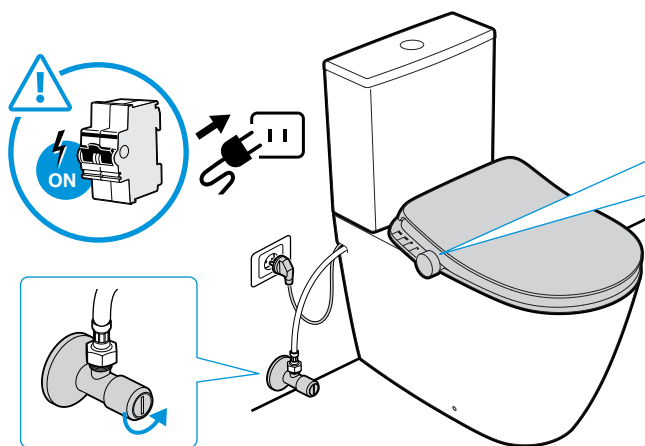
9



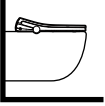
10



11

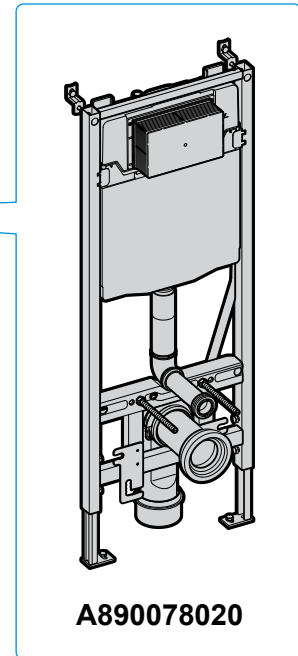
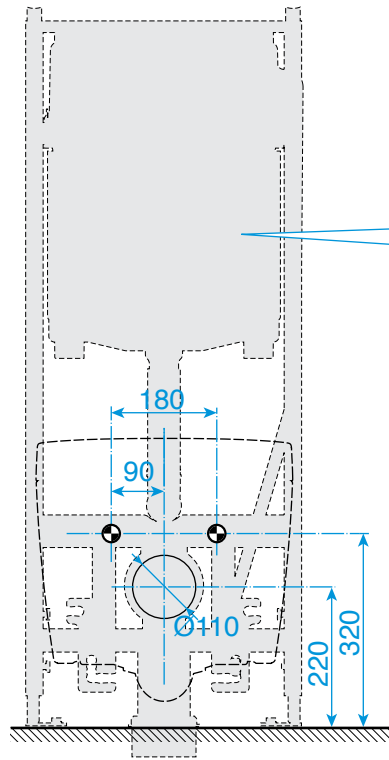


Ver manual de usuario
See user manual
Voir le manuel d'utilisation
Siehe Gebrauchsanleitung
Пожалуйста, изучите
Руководство по использованию
Veja o manual do usuário
Patrz podręcznik użytkownika
Viz. uživatelská příručka



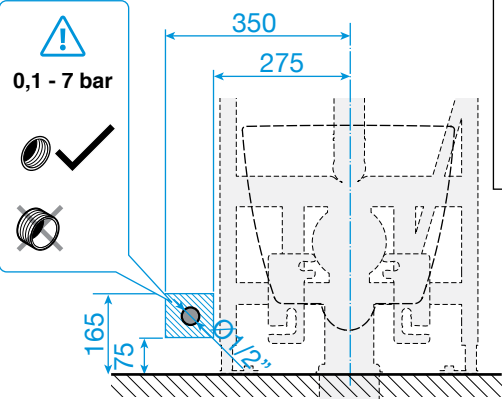

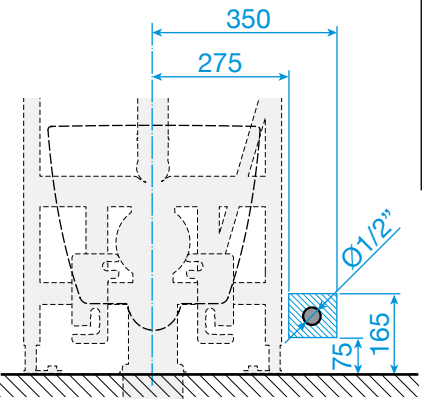

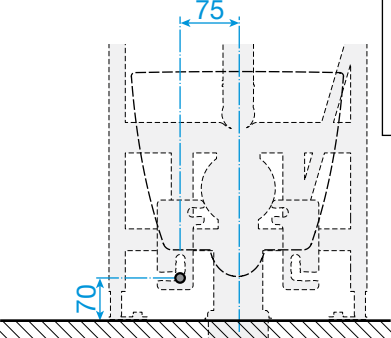

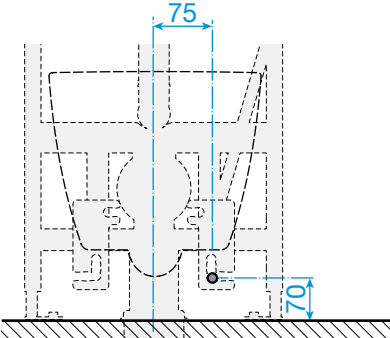



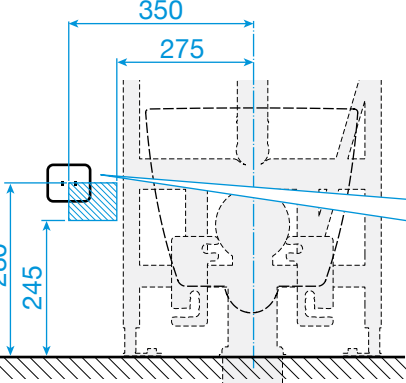

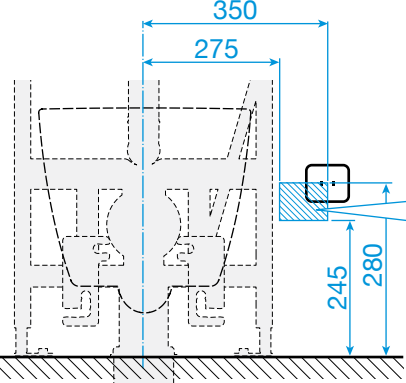

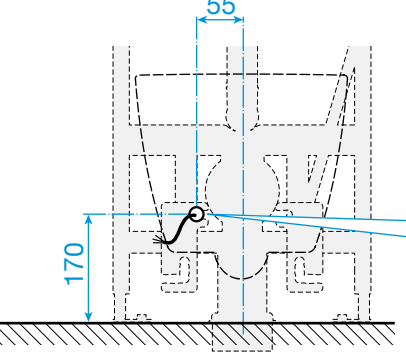
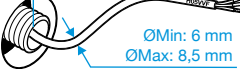



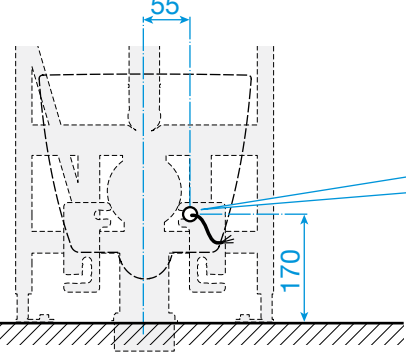
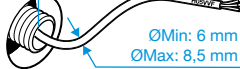



Instalación recomendada
Recommended installation
Installation recommandée
Empfohlene Installation

Рекомендации для монтажа
Zalecana instalacja
Doporučený způsob montáže



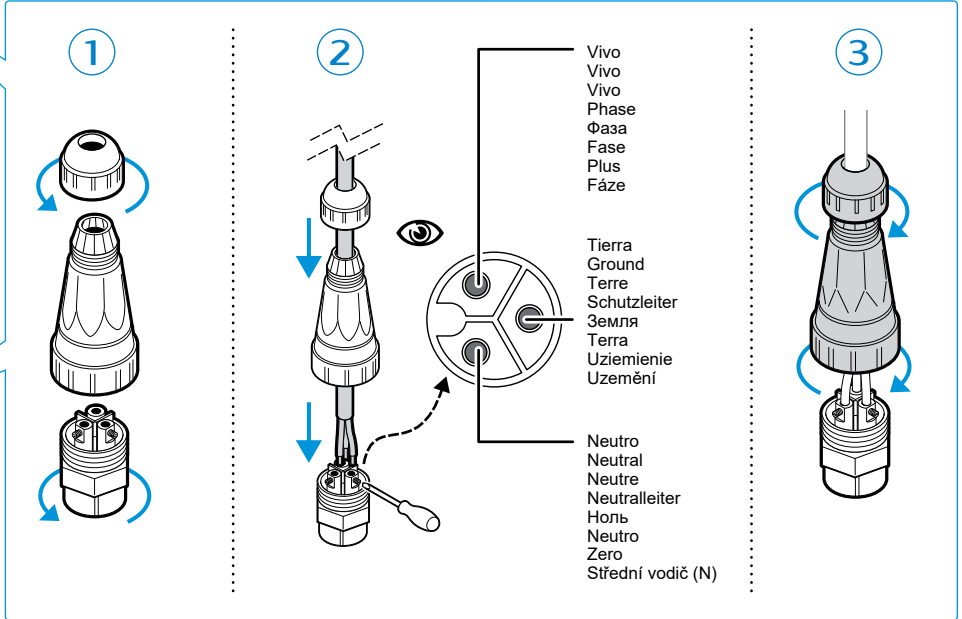
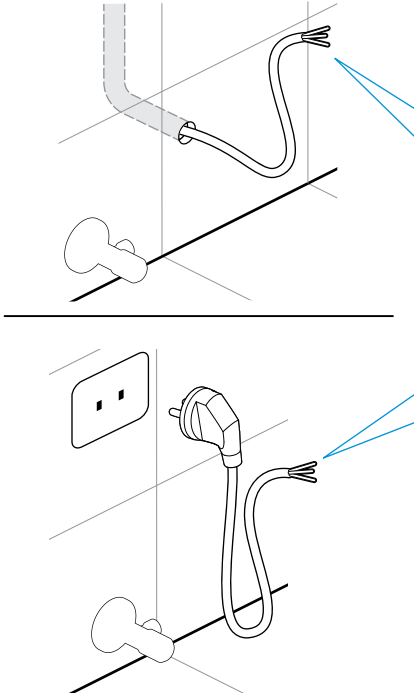
A890078020

1	Conexión hidráulica Pipes Raccordement en eau	Wasseranschluss Шланг для подключения воды Ligaçao hidráulica	Podłączenie hydrauliczne Potrubí	 
	 <p>0,1 - 7 bar</p>	<p>Opción Option Option Option Вариант Opção Opcja Možnost</p> <p>1a</p> 		<p>Opción Option Option Option Вариант Opção Opcja Možnost</p> <p>1b</p> 
		<p>Opción Option Option Option Вариант Opção Opcja Možnost</p> <p>1c</p> 		<p>Opción Option Option Option Вариант Opção Opcja Možnost</p> <p>1d</p> 

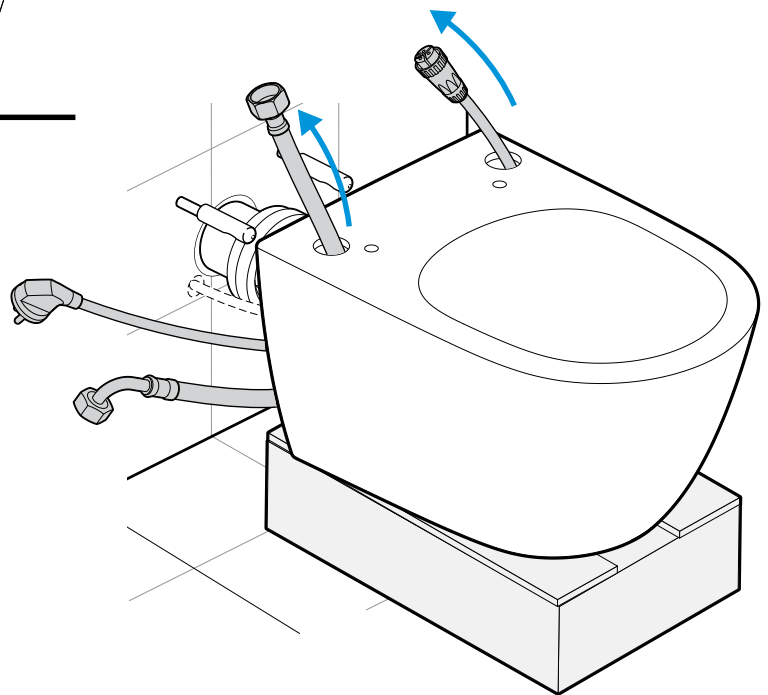
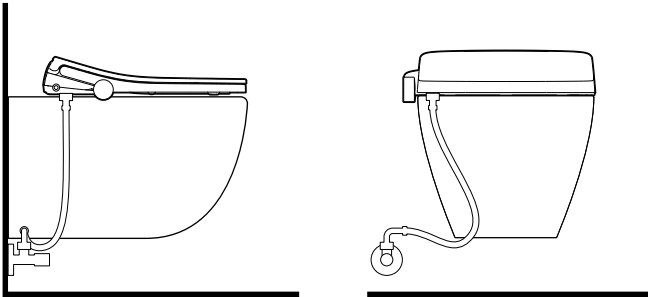
2	Conexión eléctrica Electrical Raccordement électrique	Stromanschluss Электрокабель Ligaçao elétrica	Podłączenie elektryczne Elektro	
		<p>Opción Option Option Option Вариант Opção Opcja Možnost</p> <p>2a</p> <p>Enchufe externo External plug Prise externe Externe Steckdose Внешня элетророзетк Tomada externa Zewnętrzne gniazdko Externí zástrčka</p> 		<p>Opción Option Option Option Вариант Opção Opcja Možnost</p> <p>2b</p> <p>Enchufe externo External plug Prise externe Externe Steckdose Внешня элетророзетк Tomada externa Zewnętrzne gniazdko Externí zástrčka</p> 
		<p>Opción Option Option Option Вариант Opção Opcja Možnost</p> <p>2c</p> <p>3 x 1mm² L Min. = 650 mm</p> <p>ØMin: 6 mm ØMax: 8,5 mm</p>    		<p>Opción Option Option Option Вариант Opção Opcja Možnost</p> <p>2d</p> <p>3 x 1mm² L Min. = 650 mm</p> <p>ØMin: 6 mm ØMax: 8,5 mm</p>    



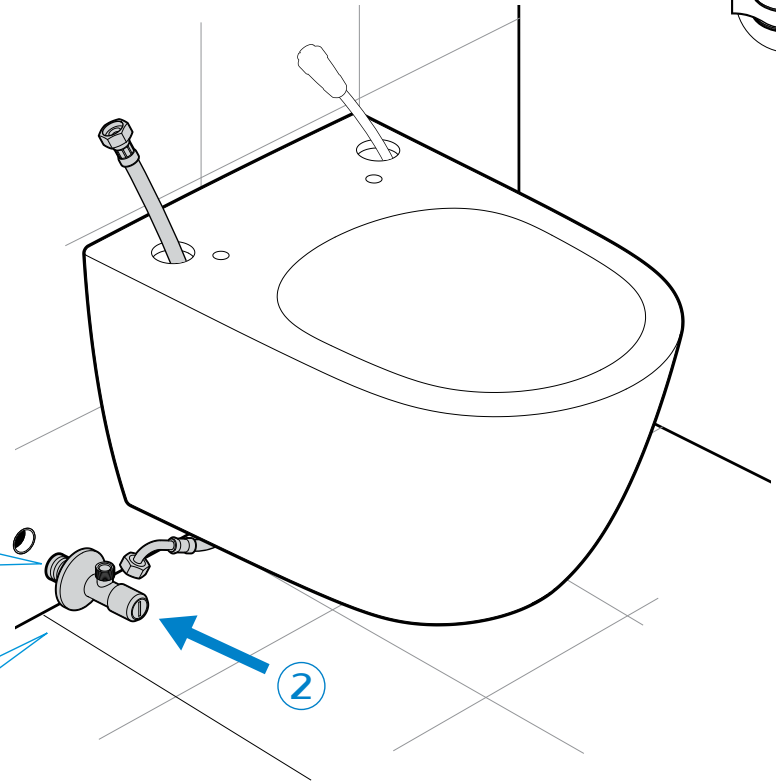
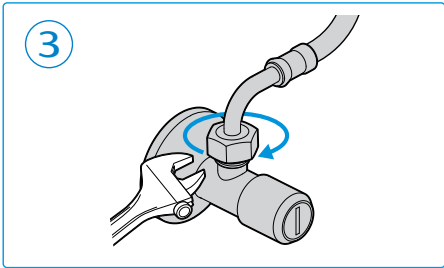
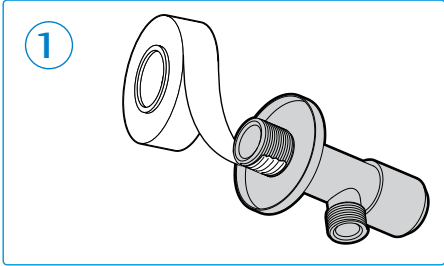
1



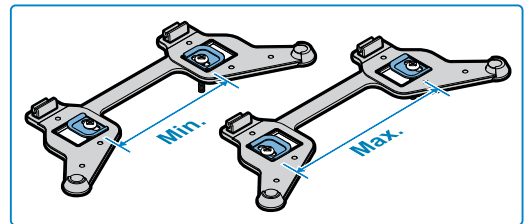
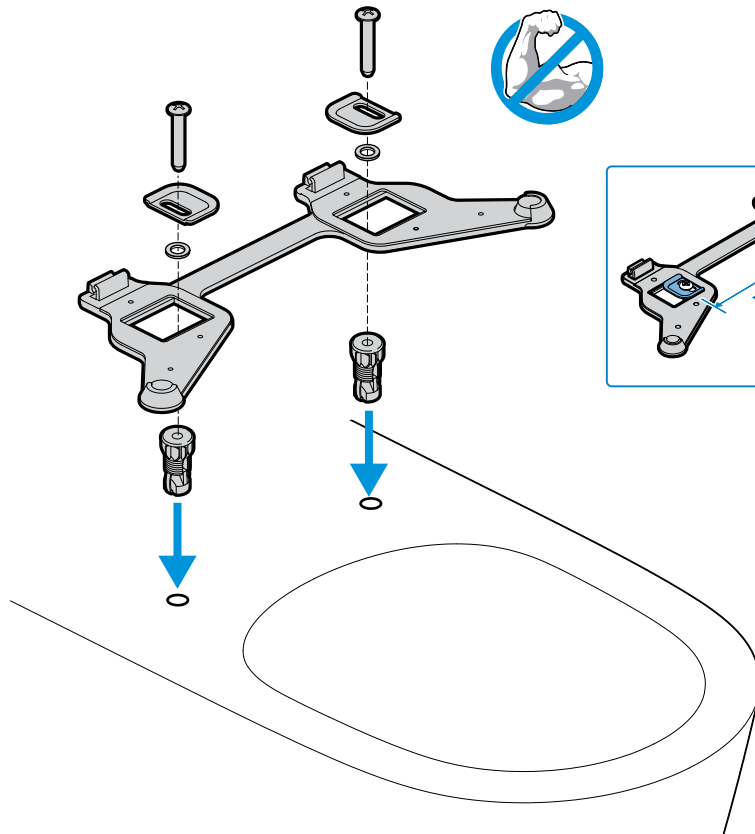
2



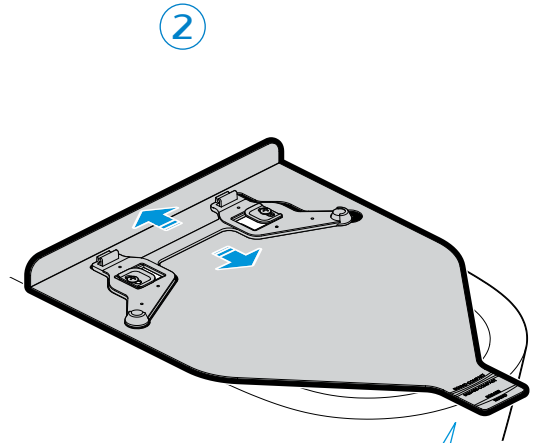
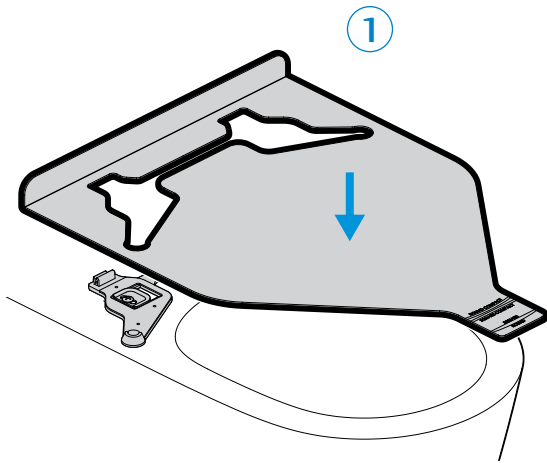
3



4

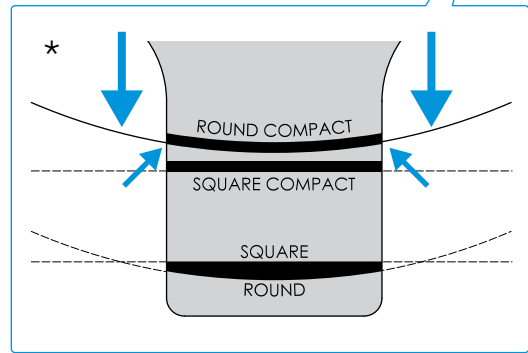


5

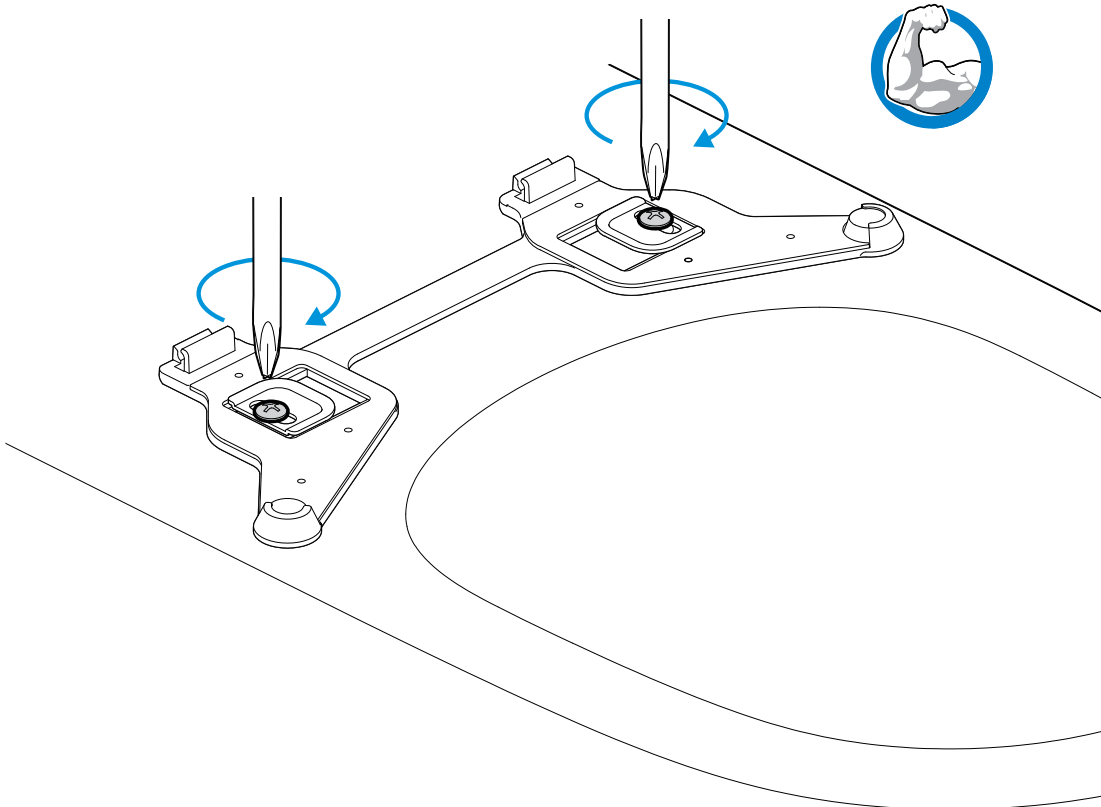


*

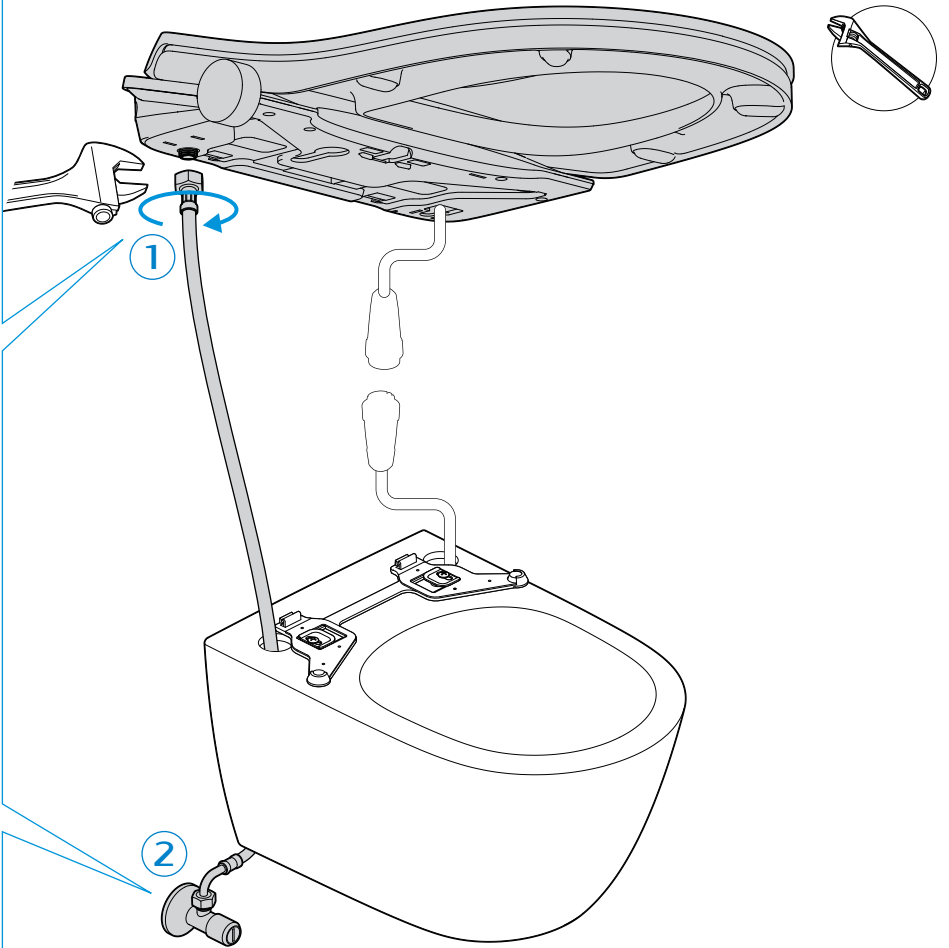
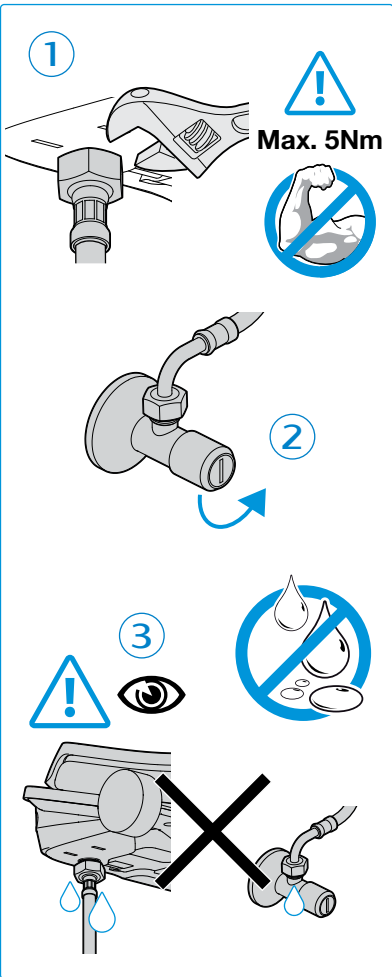
Según modelo
According to model
Selon modèle
Je nach Modell
В зависимости от модели
Dependendo do modelo
W zależności od modelu
V závislosti na modelu



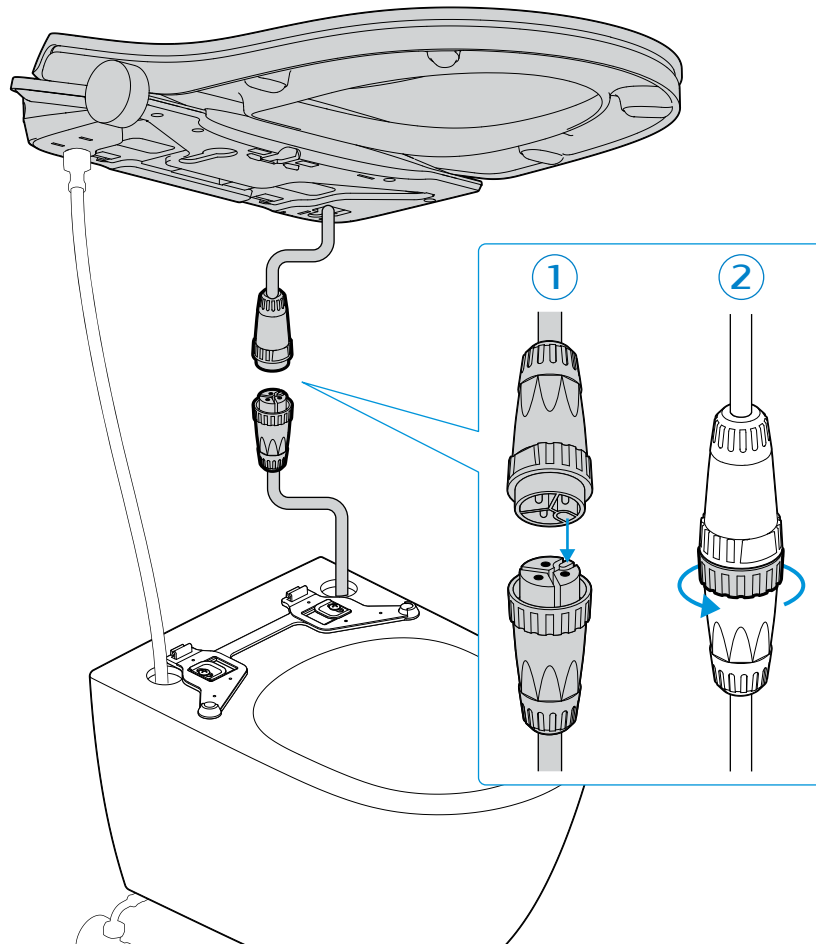
6



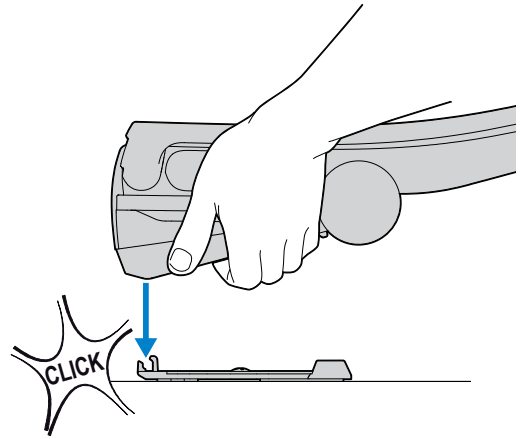
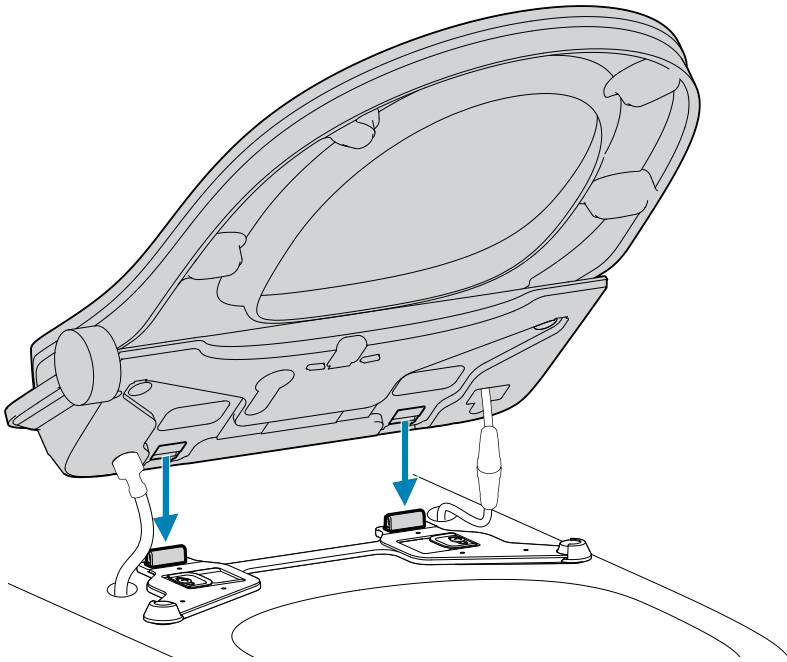
7



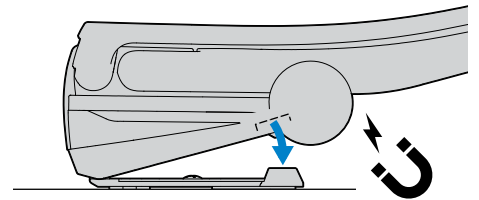
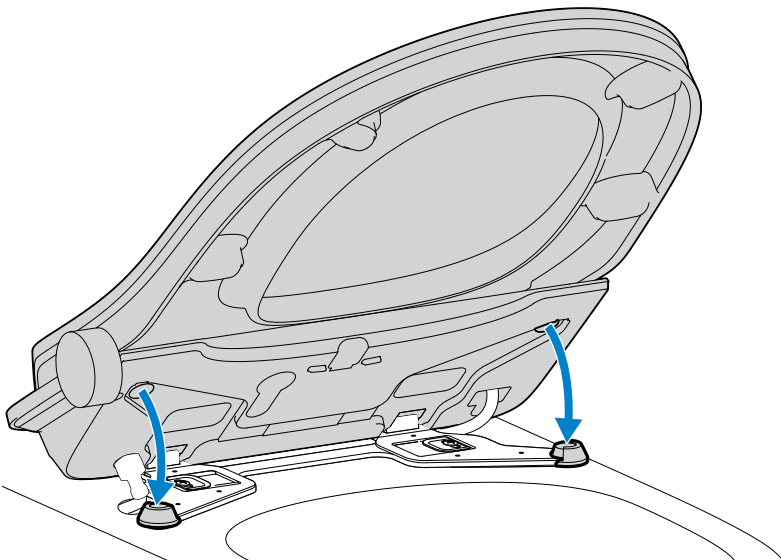
8

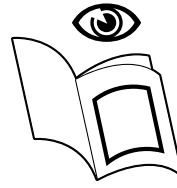
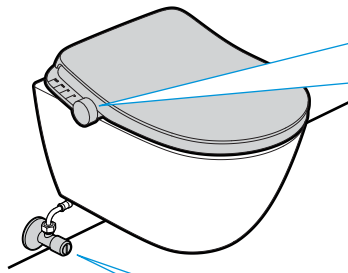
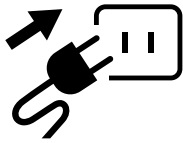
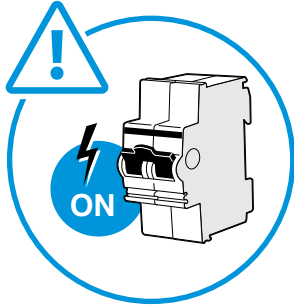


9

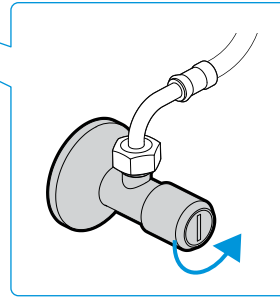


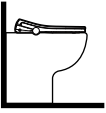
10





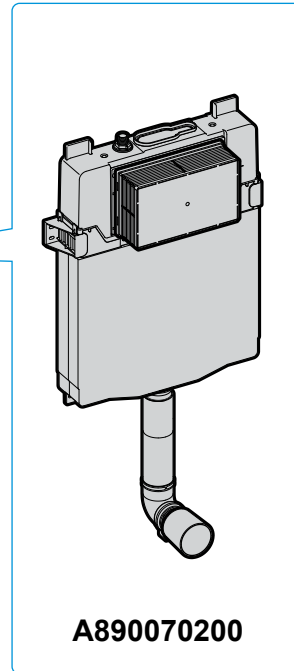
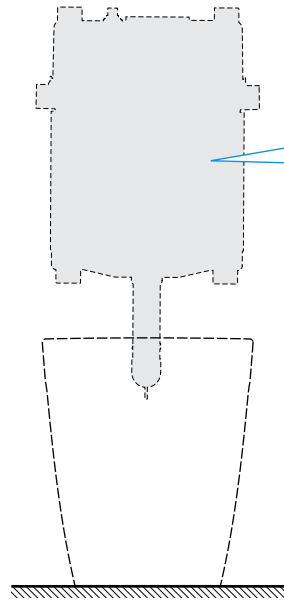
Ver manual de usuario
See user manual
Voir le manuel d'utilisation
Siehe Gebrauchsanleitung
Пожалуйста, изучите
Руководство по использованию
Veja o manual do usuário
Patrz podręcznik użytkownika
Viz. uživatelská příručka



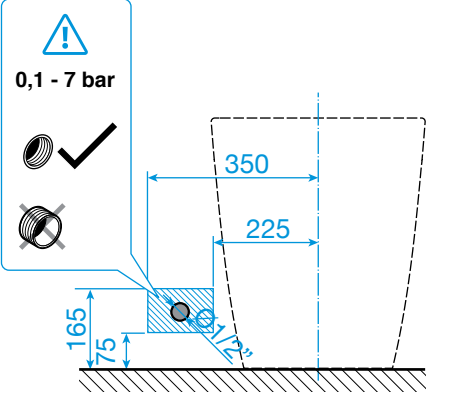
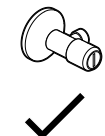
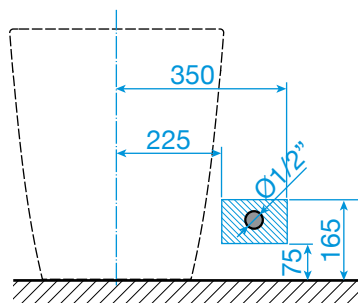
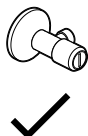
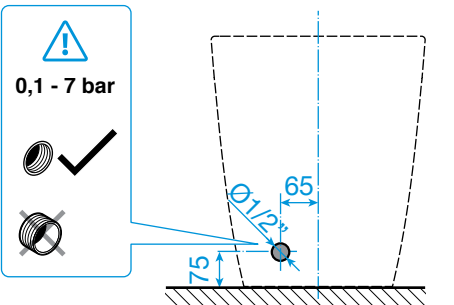
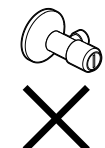
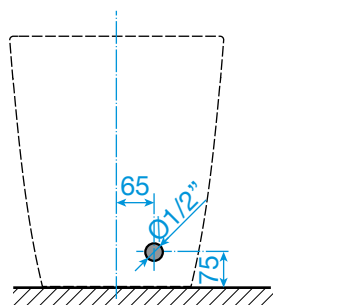



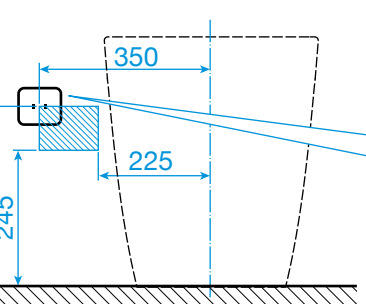
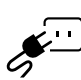
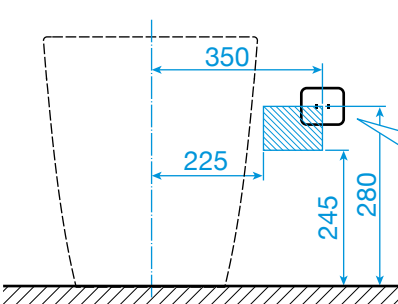
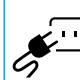
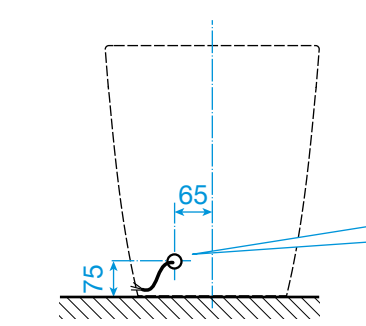
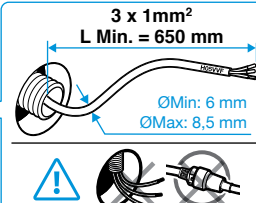
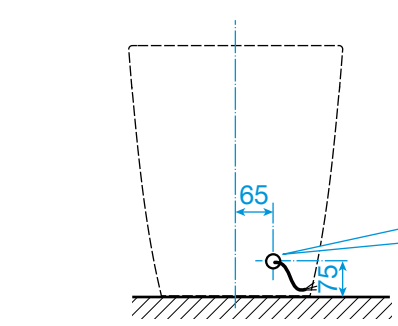
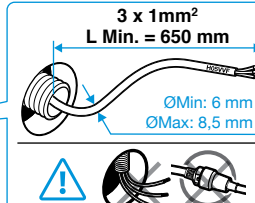


Instalación recomendada
Recommended installation
Installation recommandée
Empfohlene Installation

Рекомендации для монтажа
Zalecana instalacja
Doporučený způsob montáže



1	Conexión hidráulica Pipes Raccordement en eau	Wasseranschluss Шланг для подключения воды Ligação hidráulica	Podłączenie hydrauliczne Potrubi	 
		<p>Opción Option Option Option Вариант Opção Opcja Možnost</p> <p>1a</p> 		<p>Opción Option Option Option Вариант Opção Opcja Možnost</p> <p>1b</p> 
		<p>Opción Option Option Option Вариант Opção Opcja Možnost</p> <p>1c</p> 		<p>Opción Option Option Option Вариант Opção Opcja Možnost</p> <p>1d</p> 

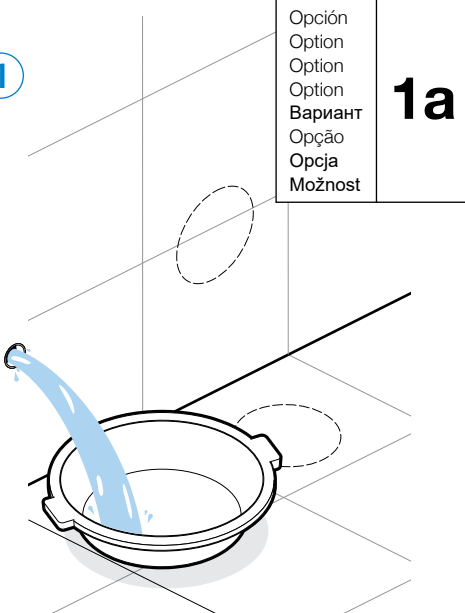
2	Conexión eléctrica Electrical Raccordement électrique	Stromanschluss Электрокабель Ligação elétrica	Podłączenie elektryczne Elektro	
		<p>Opción Option Option Option Вариант Opção Opcja Možnost</p> <p>2a</p> <p>Enchufe externo External plug Prise externe Externe Steckdose Внешня элэтророзетк Tomada externa Zewnętrzne gniazdko Externí zástrčka</p> 		<p>Opción Option Option Option Вариант Opção Opcja Možnost</p> <p>2b</p> <p>Enchufe externo External plug Prise externe Externe Steckdose Внешня элэтророзетк Tomada externa Zewnętrzne gniazdko Externí zástrčka</p> 
		<p>Opción Option Option Option Вариант Opção Opcja Možnost</p> <p>2c</p> <p>3 x 1mm² L Min. = 650 mm</p> <p>ØMin: 6 mm ØMax: 8,5 mm</p> 		<p>Opción Option Option Option Вариант Opção Opcja Možnost</p> <p>2d</p> <p>3 x 1mm² L Min. = 650 mm</p> <p>ØMin: 6 mm ØMax: 8,5 mm</p> 



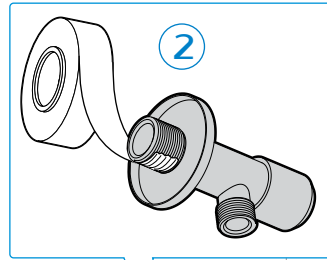
1



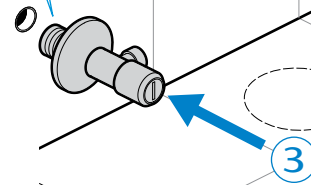
1



Opção	1a
Option	
Option	
Option	
Вариант	
Opção	
Opcja	
Možnost	

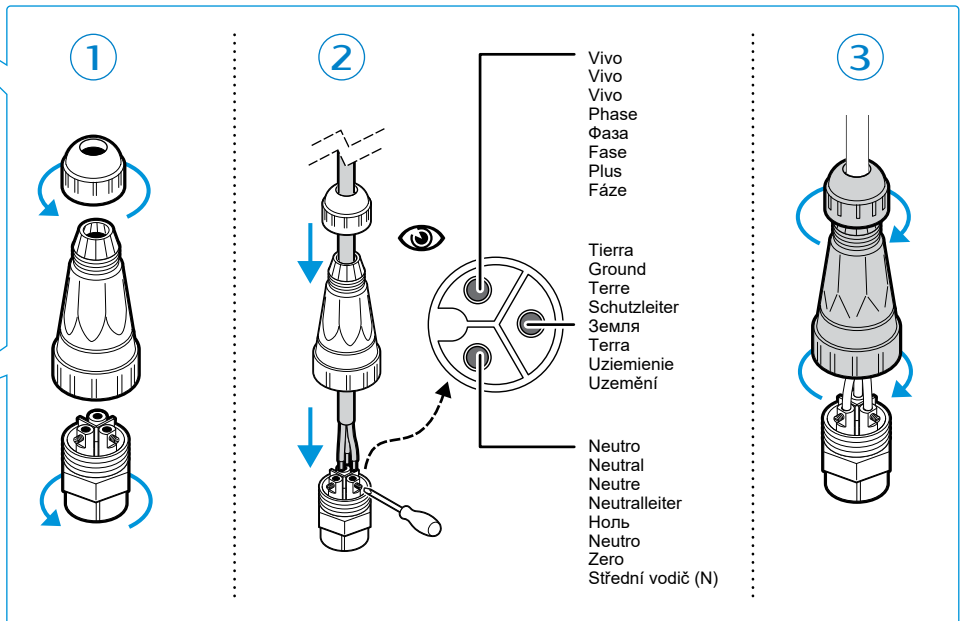
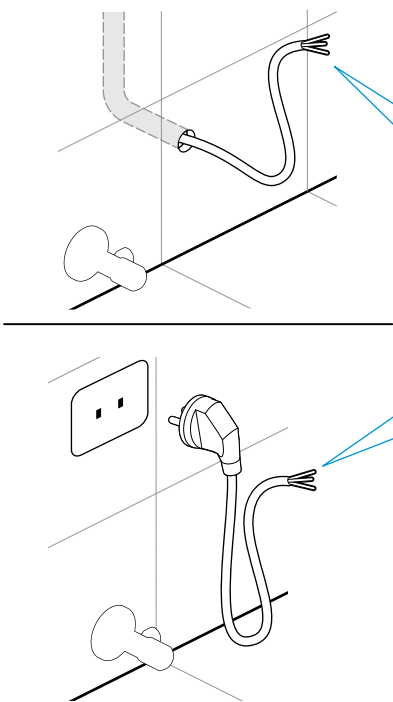


2



3

2



1

2

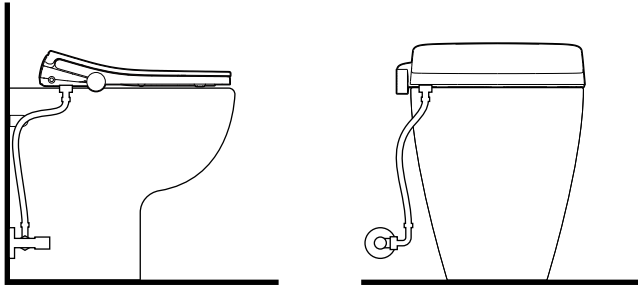
3

Vivo
Vivo
Vivo
Phase
Фаза
Fase
Plus
Fáze

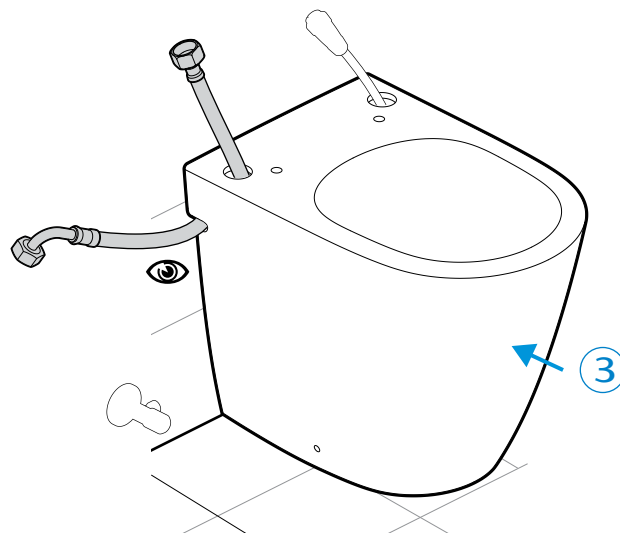
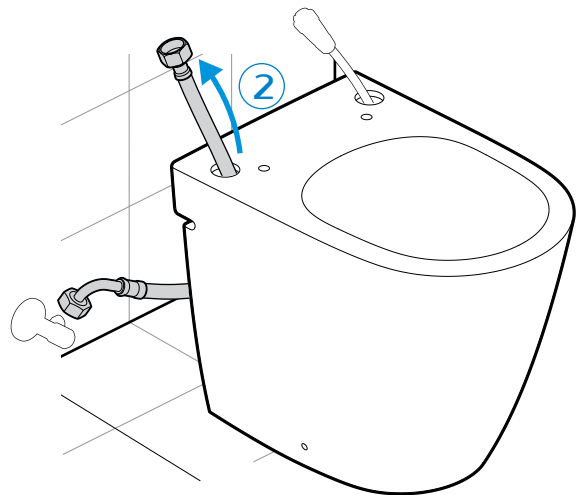
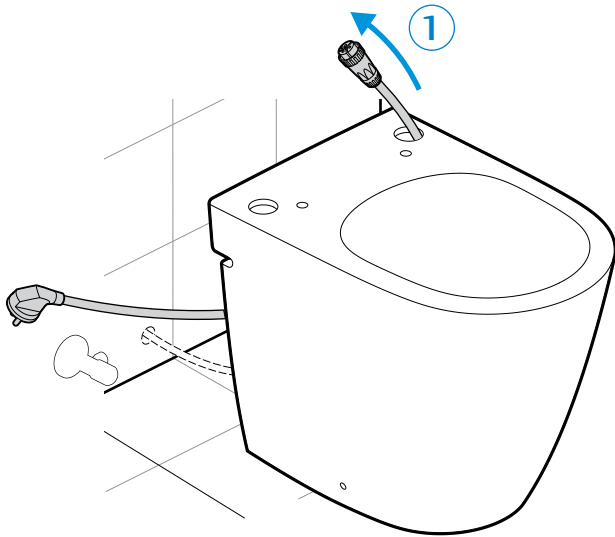
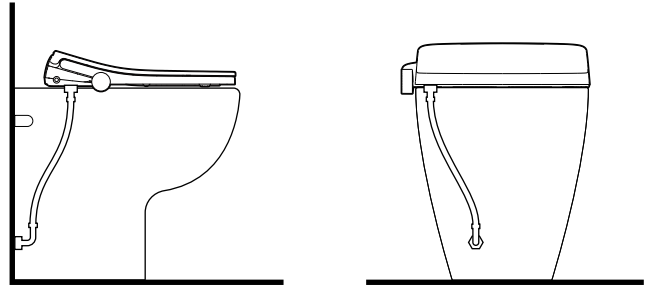
Tierra
Ground
Terre
Schutzleiter
Земля
Terra
Uziemienie
Uzemění

Neutro
Neutral
Neutre
Neutralleiter
Ноль
Neutro
Zero
Střední vodič (N)

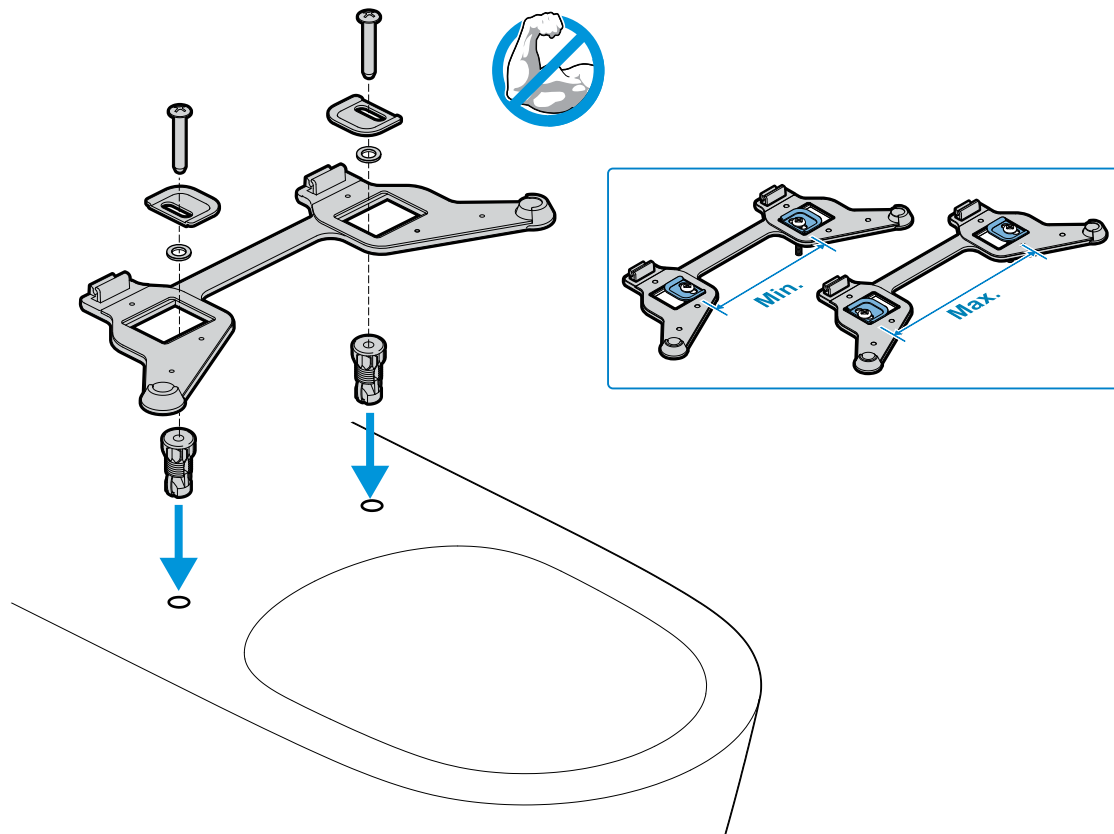
Option 1



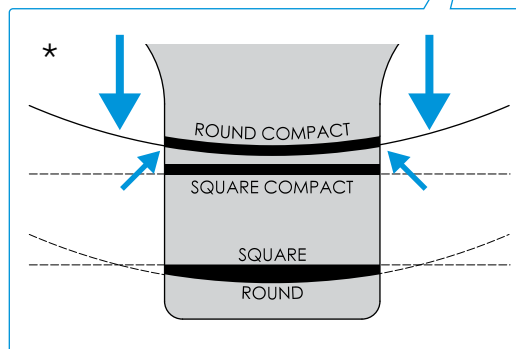
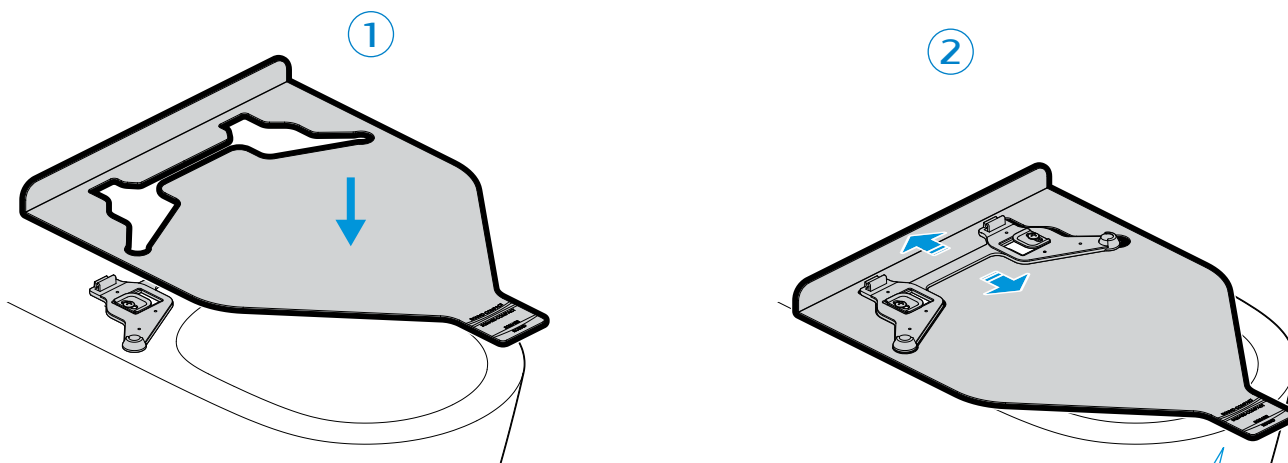
Option 2



4

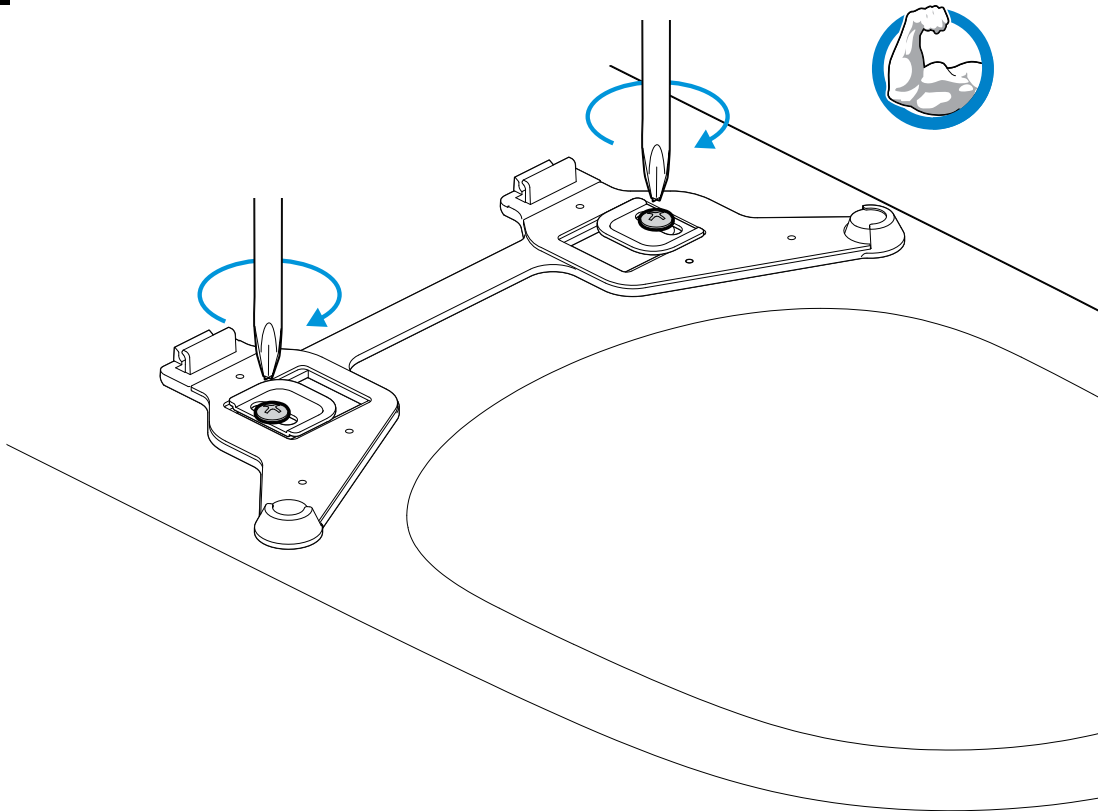


5

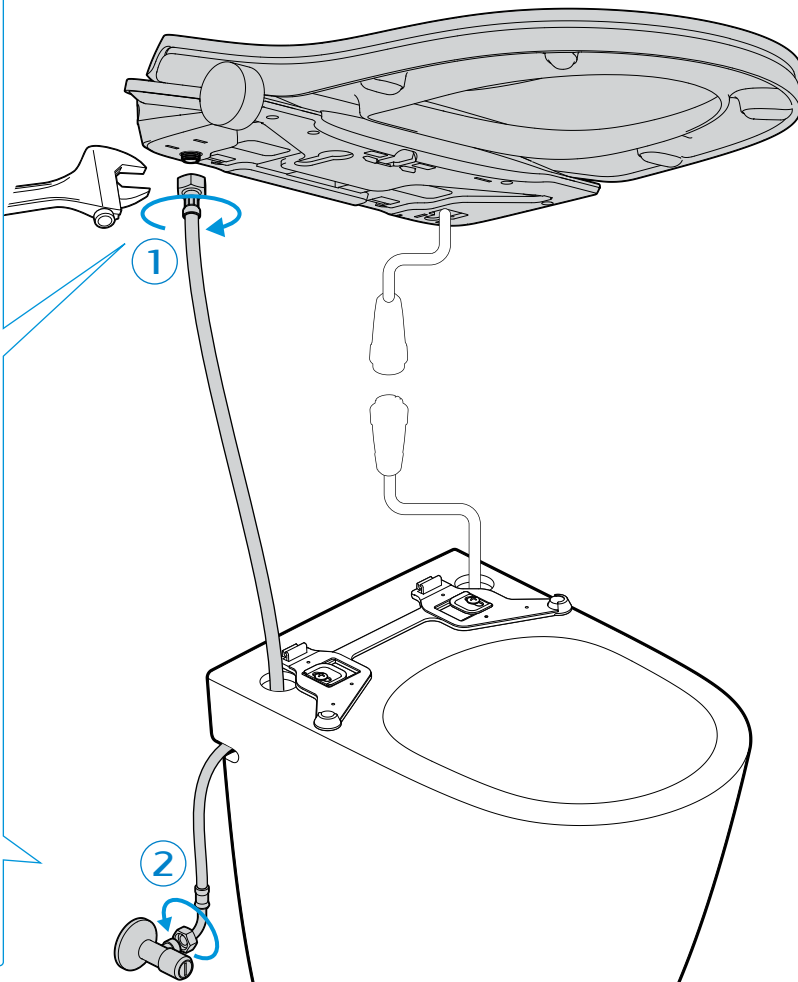
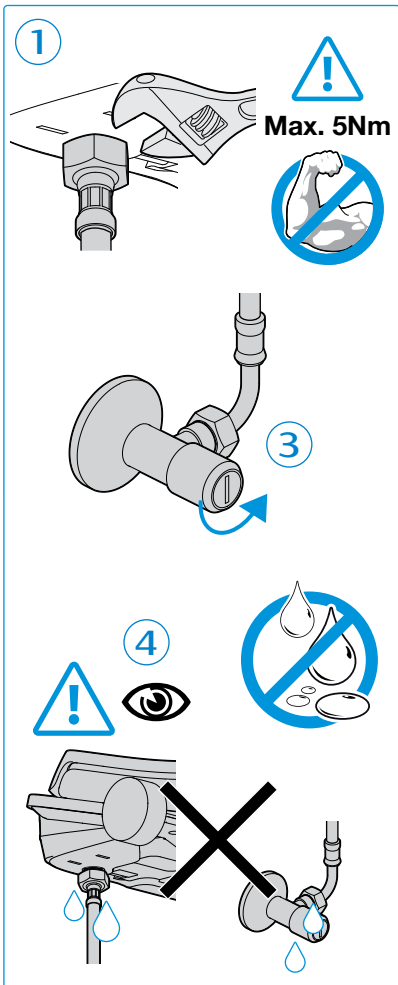


*
 Según modelo
 According to model
 Selon modèle
 Je nach Modell
 В зависимости от модели
 Dependendo do modelo
 W zależności od modelu
 V závislosti na modelu

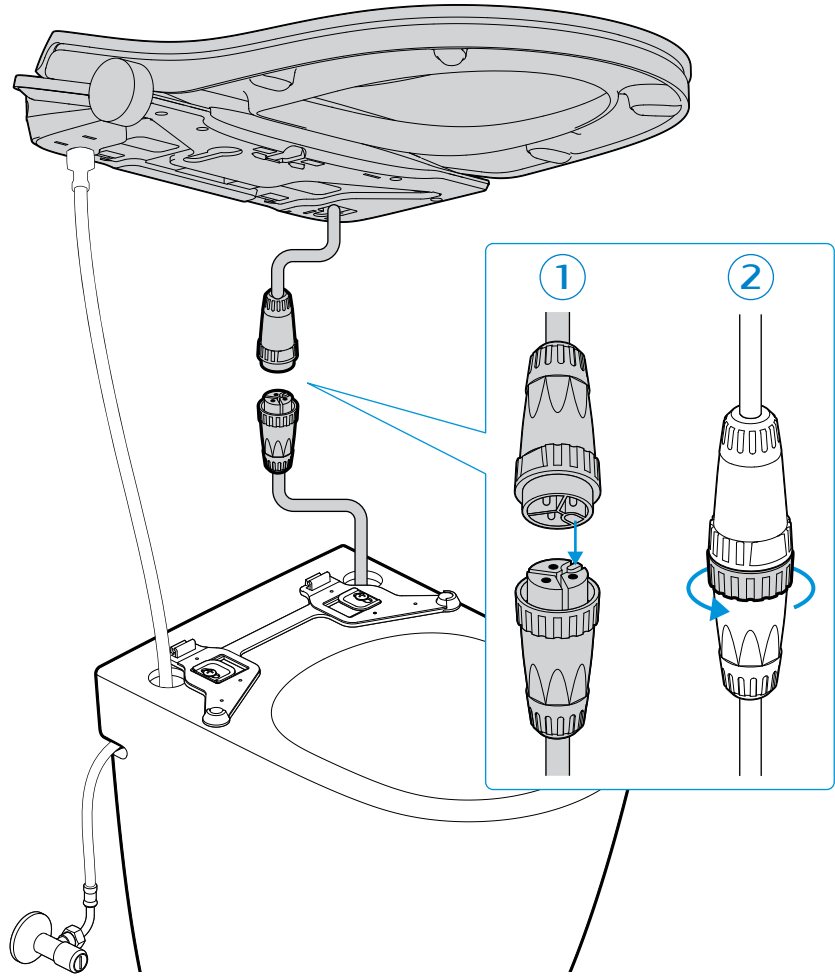
6



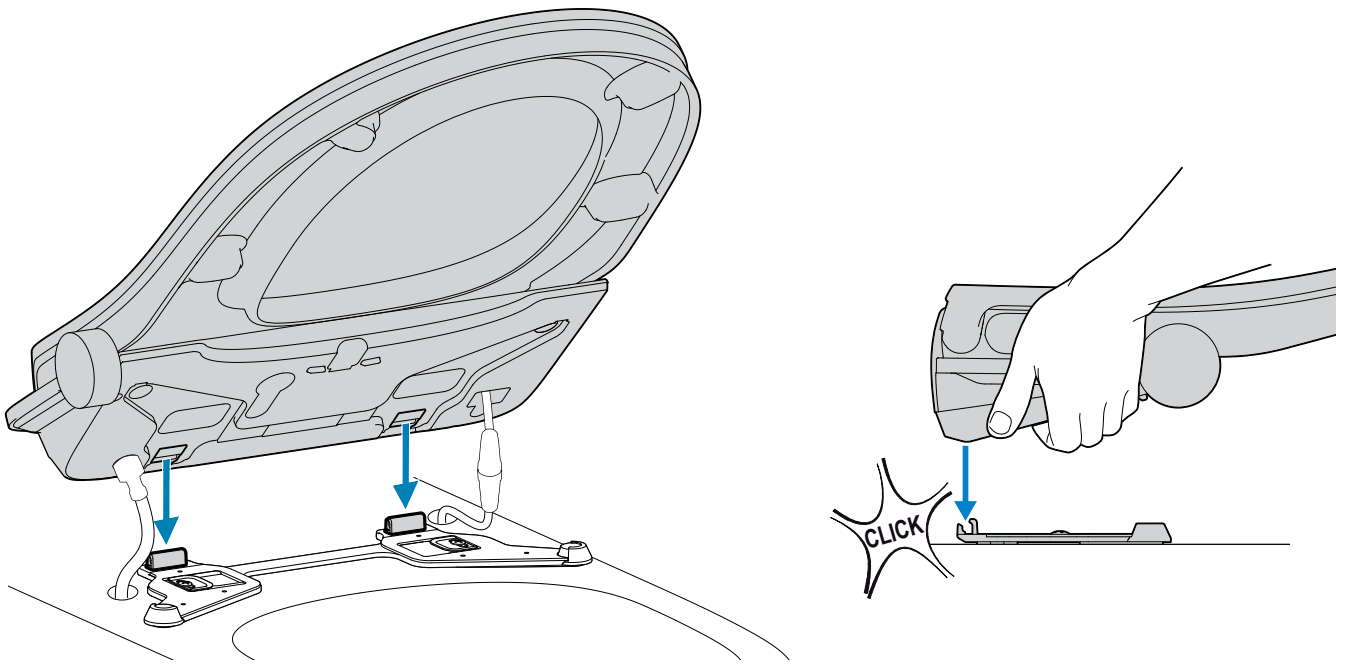
7



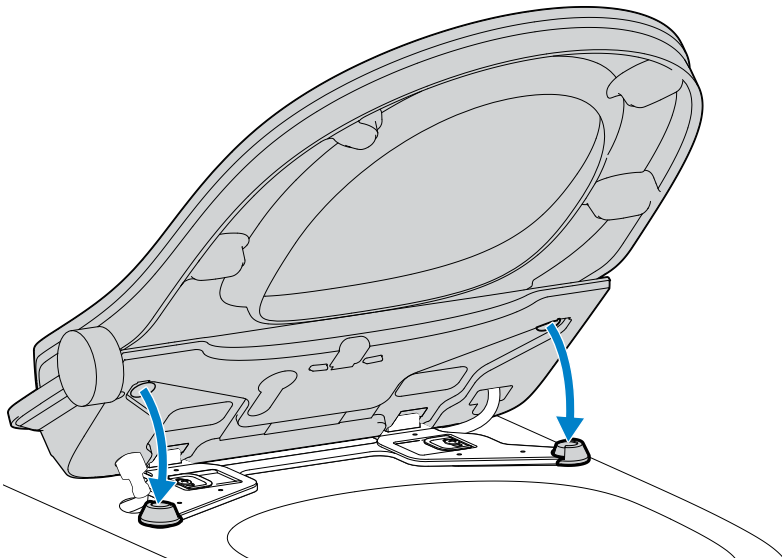
8



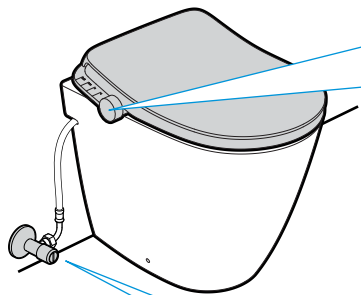
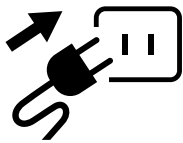
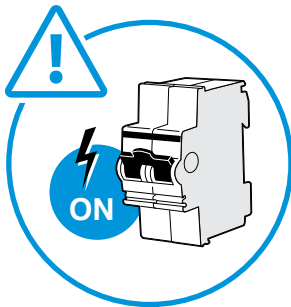
9




10



11





 Ver manual de usuario
 See user manual
 Voir le manuel d'utilisation
 Siehe Gebrauchsanleitung
 Пожалуйста, изучите
 Руководство по использованию
 Veja o manual do usuário
 Patrz podręcznik użytkownika
 Viz. uživatelská příručka

