

In-Wash®

# Ona

Tan sencillo como inteligente



**Roca**

# Tecnología integrada a la perfección

Un diseño inspirado en el Mediterráneo  
combinado con una tecnología sutilmente  
integrada para transformar la higiene  
personal en el baño.



In-Wash® Roca nace con el objetivo de ofrecer una nueva experiencia de higiene personal en el baño: ese preciso y sereno instante en el que todo sucede en el momento justo y de forma intuitiva. La higiene total elevada a su máxima expresión gracias a la tecnología y el diseño.

Con un diseño inspirado en la naturaleza mediterránea, In-Wash® Ona fusiona la estética y la tecnología para crear una experiencia personalizada que destaca por su sencillez y confort.

In-Wash® Ona es tan sencillo como inteligente.

Inodoro suspendido In-Wash® Ona / Placa de accionamiento PL7 con descarga dual en negro mate / Mueble base Unik Ona de un cajón y lavabo central de 1000 mm / Accesorios de repisa Ona en gris mate / Módulo columna Delta en blanco mate / Espejo Luna Ambient / Grifería Ona en negro mate / Accesorios Hotels Round / Bañera asimétrica Ona con paneles, 1600 x 700 mm / Ducha de mano Stella

In-Wash® Ona





Inodoro suspendido In-Wash® Ona /  
Placa de accionamiento PL10 con  
descarga dual en negro mate /  
Portarrollos Hotels Round en negro mate



Inodoro de tanque bajo In-Wash® Ona /  
Portarrollos Hotels Round en negro mate



## Máxima simplicidad

### Estética excepcional, tecnología eficiente

La solución más inteligente es, a la vez, la más sencilla. Todas las funciones del In-Wash® Ona han sido cuidadosamente diseñadas para ser usadas de forma intuitiva.

Sencillas y accesibles, el panel lateral y la rueda de control permiten al usuario personalizar fácilmente las funciones de lavado y secado, cuyo funcionamiento también es posible controlar a través de la app Roca Connect.



## Una experiencia optimizada

### Lavado y secado intuitivos

Diferentes salidas para el lavado anal y vaginal. En el lavado anal se utiliza la tecnología Airtech, que combina aire y agua para ofrecer una mayor higiene.

Tras el lavado, el efecto Coanda proporciona un secado eficiente para una mayor sensación de confort.

La temperatura y presión del agua y la posición de la cánula son completamente regulables.

Con el nuevo In-Wash® Ona, el protagonista es el usuario, por lo que cada paso es sumamente sencillo de configurar y activar.



## Diseño enfocado a la higiene

### Máxima limpieza para una tranquilidad total

El diseño y la tecnología del nuevo In-Wash® Ona superan todas las expectativas, con una selección de materiales y características que evitan las bacterias, garantizando los máximos niveles de higiene.

Luz ultravioleta para desinfectar la cánula autolimpiable tras cada uso, Roca Rimless® para facilitar la limpieza en la descarga, el esmalte Supraglaze® para garantizar la no acumulación de suciedad en la superficie de la porcelana, con una higiene mejorada, y el asiento de extracción rápida con el sistema Lift&Clean para una mayor comodidad a la hora de limpiar.



## Roca Connect

### La conectividad, al alcance de la mano

Los sistemas integrados hacen del In-Wash® Ona un referente en tecnología y funciones inteligentes. Personaliza tus ajustes de lavado y secado, controla y programa otras funciones a través de la app que podrás descargar en tu teléfono móvil.

Accede a tu consumo de agua y realiza un seguimiento del mismo, recibe notificaciones y alertas a través de Roca Connect y descubre cómo la tecnología puede contribuir a la sostenibilidad a través de una gestión más eficiente del agua.

In-Wash® Ona



## La tecnología al servicio de la sencillez

**Mando y rueda de control:** control fácil y accesible de todas las funciones de lavado y secado con el mando y los botones laterales.

**Lavado anal y vaginal:** sistemas diferentes para ofrecer un lavado anal y vaginal totalmente personalizado. En el lavado anal se utiliza la tecnología Airtech, que combina aire y agua para ofrecer una mayor higiene.

**Efecto Coanda:** el diseño de la cánula está inspirado en este principio, permitiendo que el flujo de aire se dirija a la zona requerida. Es posible dirigir el aire a un área específica para obtener los mejores resultados de secado con cualquier nivel de potencia.

**Cánula autolimpiable con luz ultravioleta:** In-Wash® Ona consigue eliminar las bacterias limpiando la cánula con agua antes y después de cada uso; además de desinfectarla con la luz ultravioleta.

**Lift&Clean:** el *e-bidet* puede extraerse parcialmente. Un simple gesto para facilitar la limpieza.

**Roca Rimless®:** limpieza optimizada con una taza diseñada para superar todos los estándares de descarga.

**Supraglaze®:** esmaltado exclusivo de Roca que garantiza una higiene aún mayor al facilitar la eliminación más eficaz de las partículas de suciedad y las bacterias.

**Luz nocturna:** suave iluminación para guiarte hacia el In-Wash® Ona en la oscuridad.

**Descalcificación:** proceso de descalcificación fácil de realizar para garantizar el rendimiento a largo plazo.

**Roca Connect:** diseñado como una extensión intuitiva del panel y la rueda de control, Roca Connect permite al usuario ajustar las funciones y la duración de cada proceso. También es posible programar las labores de mantenimiento y limpieza, así como otras operaciones.

Lift&Clean

Lavado anal y vaginal

Roca Connect

Descalcificación

Mando y rueda de control

Luz nocturna

Cánula autolimpiable con luz ultravioleta

Efecto Coanda

Supraglaze®

Roca Rimless®



# Información técnica

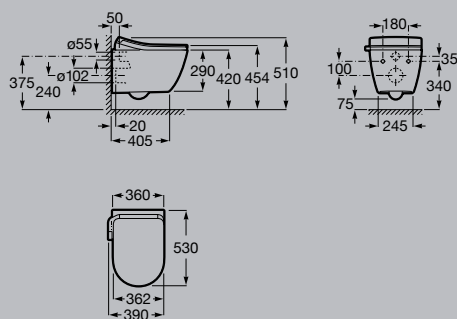
## In-Wash® Ona suspendido



**A803150S01**

Smart Toilet suspendido. Roca Rimless®, asiento y tapa con funciones integradas de lavado y secado. Esmalte Supraglaze®. Requiere de toma de corriente. Se recomienda instalación con el sistema Duplo WC One Smart (A890078020).

### Medidas



Dimensiones en mm

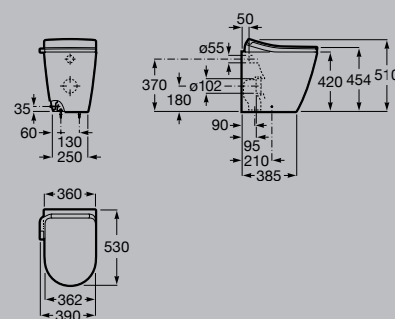
## In-Wash® Ona adosado a pared para tanque empotrable



**A803153S01**

Smart toilet adosado a pared con tanque empotrable y salida dual. Roca Rimless®, asiento y tapa con funciones integradas de lavado y secado. Esmalte Supraglaze®. Requiere de toma de corriente. Se recomienda instalación con el sistema Basic Tank One Compact (A890070200).

### Medidas



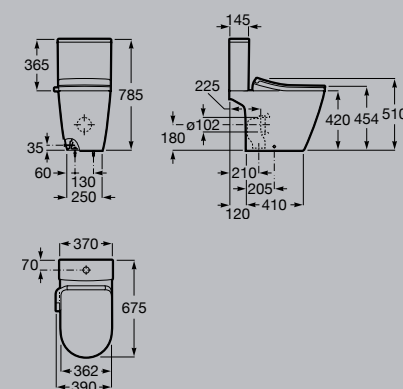
## In-Wash® Ona de tanque bajo



**A803151S01**

Smart toilet con cisterna de doble descarga de 4,5/3 litros y salida dual. Roca Rimless®, asiento y tapa con funciones integradas de lavado y secado. Esmalte Supraglaze®. Requiere de toma de corriente.

### Medidas



Dimensiones en mm

## Funcionalidades

Lavado anal



Lavado vaginal



Efecto Coanda



Air

Roca Rimless®



Roca Connect



Descarga



Supraglaze®



Luz ultravioleta



Caída amortiguada



# Funcionalidades



Lavado y secado	Lavado anal	●	●	●
	Lavado vaginal	●	●	●
	Modo Oscilante	●	●	●
	Agua caliente	●	●	●
	Temperatura del agua regulable	●	●	●
	Presión del agua regulable	●	●	●
	Ajuste de posición de la cánula	●	●	●
	Temperatura del aire regulable	●	●	●
	Presión del aire regulable	●	●	●
	Secado Efecto Coanda	●	●	●
Confort	Caída amortiguada	●	●	●
	Panel auxiliar lateral	●	●	●
	APP & Conectividad IoT	●	●	●
	Programas personalizados	●	●	●
	Detección de usuario	●	●	●
	Luz de cortesía	●	●	●
	Modo stand-by	●	●	●
	Conexiones ocultas	●	●	●
Higiene	Limpieza cánula antes y después del lavado	●	●	●
	Limpieza automática de cánula	●	●	●
	Desinfección cánula con luz ultravioleta	●	●	●
	Cánula desmontable	●	●	●
	Tapa de extracción rápida	●	●	●
	Tecnología Roca Rimless®	●	●	●
	Esmalte Supraglaze®	●	●	●
	Material antibacteriano	●	●	●
	Sistema de descalcificación	●	●	●

Todos los productos cumplen la normativa: EN 1717

## Dirección

Roca

## Dirección de arte y creatividad

Morillas

## Fotografía

Eugeni Aguiló Aroca / Salva López

## CGI

Norte Studio

## Fotografías tomadas en

Roca studios. Gavà, Barcelona /

La Ricarda - Casa Gomis.

El Prat de Llobregat, Barcelona

**Roca**

© Roca Sanitario, S.A.U. Barcelona 2023

Avda. Diagonal, 513 / 08029 Barcelona - España

Dentro de la política de desarrollo continuo de sus productos, Roca se reserva el derecho de modificar en todo momento y sin previo aviso cualquiera de los modelos y elementos descritos en esta publicación, por lo que Roca no garantiza su disponibilidad ni que las especificaciones, colores, formas y demás características que se reproducen coincidan en todo momento con las reales. Los ambientes que se exponen son meramente decorativos, sin que en su composición se hayan considerado necesariamente posibles exigencias técnicas de instalación. Queda prohibida la reproducción total o parcial del contenido de esta publicación salvo autorización expresa de Roca.

roca.es



